
Kobber fittings—Fitting K 65	Side 81
Flens Par / Flens Par NH3	Side 83
Rotalock ventil Co2	Side 85

Alle priser er i Norske kroner eks MVA, og er MVA-pliktige.
Vi følger Norske Kuldegrossisters Forenings salgs- og leveringsbetingelser.
Vi tar forbehold om store valutaendringer og trykkfeil.
Oslo, 1. januar 2017

KOBBERFITTINGS FOR KJØLERØR

Dimensjon	LEL Utv rør	LEL Inv fitting utv rør	LEK Utv rør	45 gr utv rør	45 gr Inv/utv	LU	LT
1/4	35,-			40,-		12,-	42,-
3/8	36,-	38,-	23,-	42,-	79,-	12,-	44,-
1/2	36,-	72,-	20,-	39,-	55,-	12,-	42,-
5/8	32,-	49,-	21,-	20,-	35,-	14,-	22,-
3/4	36,-	59,-	38,-	60,-	125,-	18,-	74,-
7/8	40,-	60,-	30,-	25,-	39,-	18,-	32,-
1 1/8	57,-	92,-	42,-	55,-	110,-	25,-	82,-
1 3/8	96,-	135,-	55,-	66,-	125,-	39,-	121,-
1 5/8	125,-	179,-	80,-	95,-	168,-	55,-	182,-
2 1/8	300,-	296,-	140,-	145,-	255,-	82,-	273,-
2 5/8	520,-	850,-	292,-	317,-	585,-	162,-	575,-
LUR inv utv	1/2	5/8	3/4	7/8	1 1/8	1 3/8	1 5/8
3/8	22,-	21,-	32,-				
1/2		18,-	31,-	21,-	31,-		
5/8			32,-	22,-	32,-	55,-	110,-
3/4				22,-	32,-		
7/8					32,-	58,-	111,-
1 1/8	32,-	32,-	32,-	32,-,-		55,-	65,-
1 3/8		55,-		55,-	55,-		65,-
1 5/8		105,-		69,-	69,-	69,-	
2 1/8		180,-		125,-	125,-	125,-	125,-
2 5/8					365,-	255,-	255,-
3 1/8						445,-	350,-

KOBBERFITTINGS FOR K 65 CO2

Dimensjon	90 grader Utv rør	90 grader Inv fitting utv rør	Blind hette Utv rør	45 gr utv rør	45 gr Inv/ utv	LU	LT
1/4							
3/8	50,-	165,-				40,-	65,-
1/2	69,-	76,-	45,-			55,-	85,-
5/8	88,-	96,-	55,-			60,-	117,-
3/4	135,-	150,-	33,-	150,-	150,-	73,-	179,-
7/8	180,-	194,-	96,-	200,-	200,-	95,-	235,-
1 1/8	302,-	318,-	128,-	332,-	332,-	128,-	378,-
1 3/8	507,-	507,-	247,-	507,-	507,-	248,-	609,-
1 5/8	788,-	788,-	280,-	788,-	788,-	409,-	882,-
LUR inv utv	1/2	5/8	3/4	7/8	1 1/8	1 3/8	1 5/8
3/8	45,-	49,-	41,-	85,-			
1/2		81,-	147,-				
5/8			65,-	85,-	172,-		
3/4				96,-	160,-		
7/8					136,-		
1 1/8						219,-	
1 3/8							296,-
1 5/8							
2 1/8							
2 5/8							
3 1/8							

FAS Stål flens Par

Type	m m	Tommer	Avstand bolter	Total lengde	Antall bolter	LISTEPRIS
1705 FP 15	15	5/8	55	58	2	581,-
1705 FP 20	20	7/8	68	69	2	786,-
1705 FP 25	25	1 1/8	68	69	2	786,-
1705 FP 32	32	1 3/8	80	55	4	974,-
1705FP 40	40	1 5/8	80	55	4	1 200,-
1705FP 50	50	2 1/8	108	67	4	1 500,-
1705 FP 65	65	2 3/4	118	71	4	1 859,-
1705 FP 80	80	3 1/8	131	71	4	2 080,-
1705 FP 100	100		152	77	4	3 166,-
1705 FP 125	125		184	99	4	4 482,-
PAKNINGER						
1705DI-15	15					50,-
1705DI-20	20					50,-
1705DI-25	25					50,-
1705DI-32	32					99,-
1705DI-40	40					99,-
1705DI-50	50					99,-
1705DI-65	65					176,-
1705DI-80	80					176,-
1705DI-100	100					176,-
1705DI-125	125					220,-

Stål flenser for NH3

Stål flenser Par for NH3 type 600

TYPE	MM	Tommer	Bolter for NH3	Listepris
1705 FP15NH3	15		Ja	581,-
1705FP20NH3	20		Ja	786,-
1705FP25NH3	25		Ja	786,-
1705FP32NH3	32		Ja	974,-
1705FP40NH3	40		Ja	1 200,-
1705FP50NH3	50		Ja	1 500,-
1705FP65NH3	65		Ja	1 859,-
1705FP80NH3	80		Ja	
1705FP100NH3	100		Ja	
1705FP125NH3	125		Ja	

Vinkelventiler for CO 2

Artikkelnr.:	LISTEPRIS	TILSLUTNING:	
540 038 050	250,-	10 m m	CO 2 ventiler
540 037 050	250,-	12 m m	"
543 020 050	260,-	16 m m	"
543 039 050	280,-	18 m m	"
546 012 050	390,-	22 m m	"

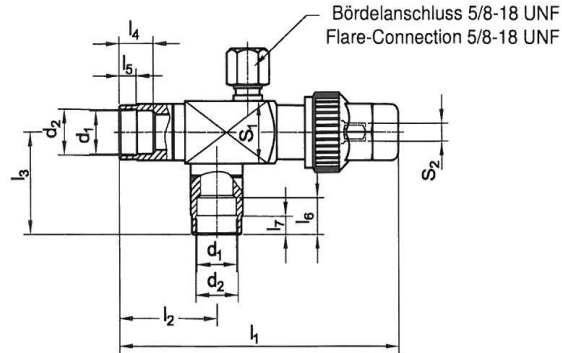
Rotalockventiler m/ 1 stk manometertilslutning

Artikkelnr.:	LISTEPRIS	Rotalock TILSLUTNING:	Loddetilslutning:
540 039 000	300,-	3/4-16UNF	3/8
506 012 000	650,-	1 1/4 -12UNF	7/8
506 113 000	650,-	1 1/4—12UNF	1 1/8
508 111 000	980,-	1 3/4- 12 UN	1 1/8
508 013 000	1 015,-	1 3/4—12 UN	1 3/8

Sveisevorter med NPT gjenger

Artikkelnr.:	LISTEPRIS	TILSLUTNING:	
1705SB-1/8	93,-	1/8 NPT	Stålvorter
1705SB 1/4	108,-	1/4 NPT	"
1705SB 3/8	122,-	3/8 NPT	"
1705SB 1/2	176,-	1/2 NPT	"
1705SB 3/4	275,-	3/4 NPT	"

Eckventil mit Lötanschluss
Angle Valve soldering connection



Korrosionsschutz Cu/Sn Corrosion protection Cu/Sn

Order Number	d ₁	d ₂	~l ₁	l ₂	l ₃	l ₄	l ₅	l ₆	l ₇	S ₁ 4kt	S ₂ 4kt	Kv m ³ /h
540 038 050	10	-	90,5	29,5	24	9,5	-	9,5	-	19	6,35	2,35
540 037 050	12	1/2	96,5	36	24	13	6,5	13	9,5			
543 020 050	16 / 5/8	15	105,5	37	31	13	6,5	13,5	6,5	22		4,0
543 039 050	18	-		37	31	9,5	-	9,5	-			
546 012 050	22 / 7/8	-	130	42	40	16	-	16	-	30	8,0	8,5
548 010 050	28	1 1/8	178	56,5	51	27	20	27	20	36	9,4	17,0
548 004 050	1 3/8	-	182	60	56	25	-	25	-			
549 050 050	1 5/8	-	188	67,5	55	25	-	25	-	50		34,5
549 053 050	42	-		67,5	63,5	25	-	25	-			

Kv-Wert (Wasserdurchfluss bei einer Druckdifferenz von 1 bar)

Kv-value (water flow with a difference of pressure of 1 bar)

Sondervarianten:
 (gekennzeichnet durch letzte beide Ziffern der Order Number)

Special variants:
 (characterized by last both numbers of the order number)

Korrosionsschutz	Cu/Sn
Standardausführung einschl. CO ₂	50
im Bypassanschluss Vg5-Gewinde	51
Propan-Ventile	85

corrosion protection	Cu/Sn
standard version incl. CO ₂	50
in the bypass connection Vg5 thread	51
propane valves	85

Jan-10

1.6