

Pakninger til kjøle og fryse dører og skuffer

Ullstrøm Fepo AS

I samarbeid med



www.dsu-nl.com



Egen
produksjon



Omfattende
produksortiment



Bestilling
fra 1 stk.



Alltid en
passende løsning



Hjelp med valg
av profil



Rask
levering

Ullstrøm Fepo AS

Østre Aker vei 99
0596 Oslo
Norge

☎ 2303 9030

☎ 2303 9031

✉ ullstras@online.no

🌐 www.ullstromfepo.no

📞 9011 2321

WhatsApp

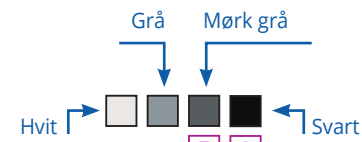
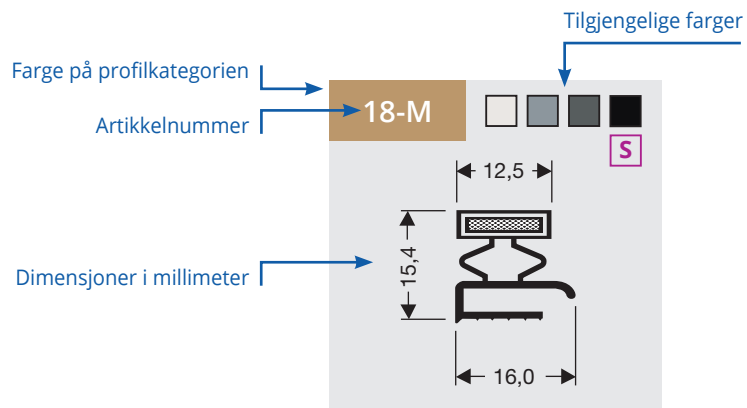


Innhold

Forklaring av bilder	2
Om oss	3
Bytt Magnetpakning i 4 trinn	5
Vedlikehold	9
 Inntrykksprofiler med magnet	10
 Inntrykksprofiler, stor profil med magnet	16
 Inntrykksprofiler uten magnet	20
 Perle profiler med magnet	22
 Flate profiler med magnet	24
 Komprimeringsprofiler uten magnet	26
 Speilvendt pakning	28
 Profiler med en spesiell sammensetning	30
 Silikonprofiler	34
 Gummiprofiler	36
 Gummi fotlist profiler	41
 EPDM: Neopren svamp gummi og skumgummiprofiler	44
 Magneter og Profilholdere	45



Forklaring av bilder

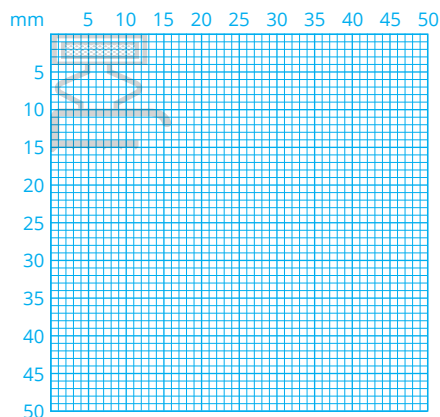


Profilene kan også leveres med spesial PVC blanding (seite 30)

Lag et profilsnitt av pakningen i øvre venstre hjørne og ta et bilde. Send bildet til via WhatsApp 9011 2321, epost eller last opp bilde via nettsiden.



WhatsApp
9011 2321



Alle profiler i katalogen vises på skalaen 1:1.

Om oss

Siden starten har DSU vokst og spesialisert seg på produksjon av dørpakninger og magnetpakninger. Med våre produkter betjener vi ettermarkedet for dør- og magnetpakninger til kjølebenker, skap, skuffer og dører. DSU har siden 2016 hatt et samarbeid med Ullstrøm Fepo AS for leveranser av pakninger på det Norske markedet.

Ullstrøm Fepo AS har vært leverandør av pakninger, hengsler og låser til Storkjøkkenmarkedet i Norge siden tidlig på 1980 tallet.

Alltid en passende løsning

Vårt mål er å "Alltid å finne en passende løsning for kunden" Med et utvalg på over 200 forskjellige profiler, er DSU leverandøren med det bredeste sortimentet av spesialtilpassede PVC-profiler i det europeiske markedet. Kan du ikke finne profilen du leter etter? Eller er du i tvil om den matchende profilen? Send oss et bilde av tverrsnittet via e-post eller WhatsApp. Vi hjelper deg med å finne den riktige profilen eller et passende alternativ.

Søk på Produktmerkenavn

Velg ønsket produsent navn i listen på vår nettside, å få de mest brukte profilene til de forskjellige Produsentene.

Rask levering

Vi har vår egen produksjonsavdeling. Dette gjør at vi kan produsere profilene så snart vi mottar din bestilling. Ordinær leveringstid er 2-5 virkedager.

Haste bestillinger

Vi tilbyr også forsendelse samme dag ordren er lagt inn mot en tilleggsavgift. Denne bestillingsformen gjelder for et maksimalt antall av 10 profiler per forsendelse. Bestillingene må mottas før (Kl 1200) middag (CET).

Kvalitet

Våre kompetente medarbeidere lager pakningene med nøyaktighet og presisjon, slik at du kan montere pakningene hos sluttbrukeren uten problemer. Vi benytter utelukkende materialer fra godkjente leverandører. Sjansen for en produksjonsfeil reduseres til et absolutt minimum gjennom vårt kvalitets-sikringssystem.

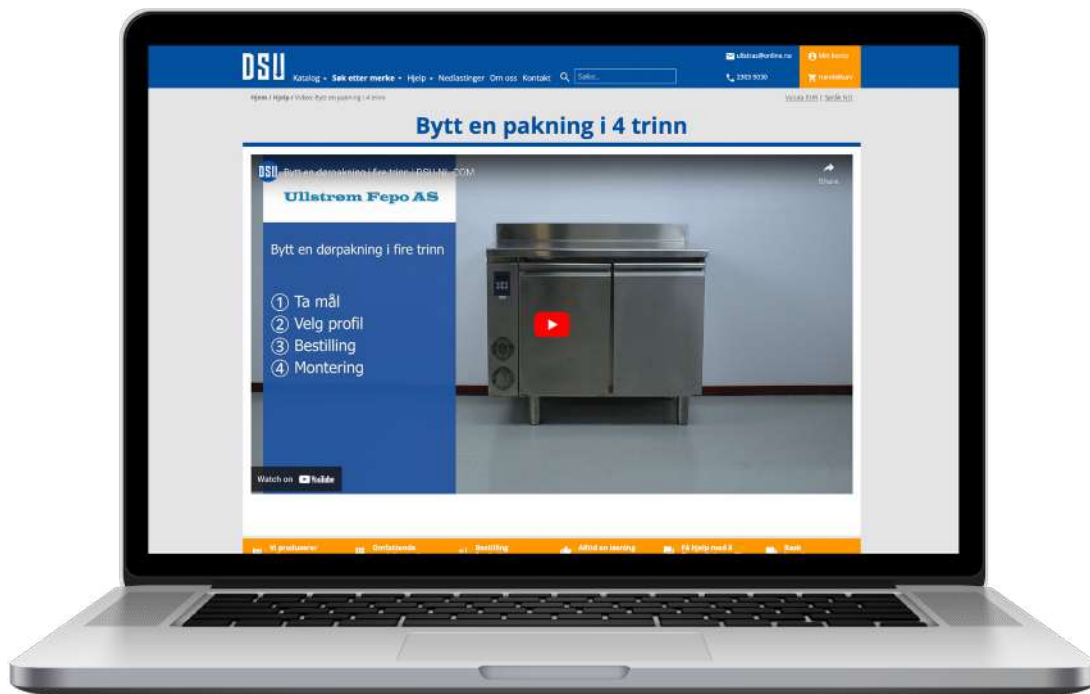
Serieproduksjon

Vi kan tilby serieproduksjon av større antall pakninger (50+) med samme dimensjoner til konkurransedyktige priser. Ta kontakt med Ullstrøm Fepo AS for et tilbud.

ullstras@online.no

Mer informasjon finner du på vår hjemmeside www.ullstromfepo.no / www.dsu-nl.com





Se instruksjonsvideoen på vår webside



Profil oversikt etter produktmerker

Bytt en pakning i fire trinn

- ① Ta mål
- ② Velg profil
- ③ Bestilling
- ④ Montering



Se på instruksjonsvideo på websiden under "HJELP" eller skann QR koden

① Ta mål



Det er viktig med nøyaktige målinger når du skal gjennomføre en bestilling. Ved et lite avvik vil ikke pakningen passe optimalt. Det er tre metoder for å bestemme målene.

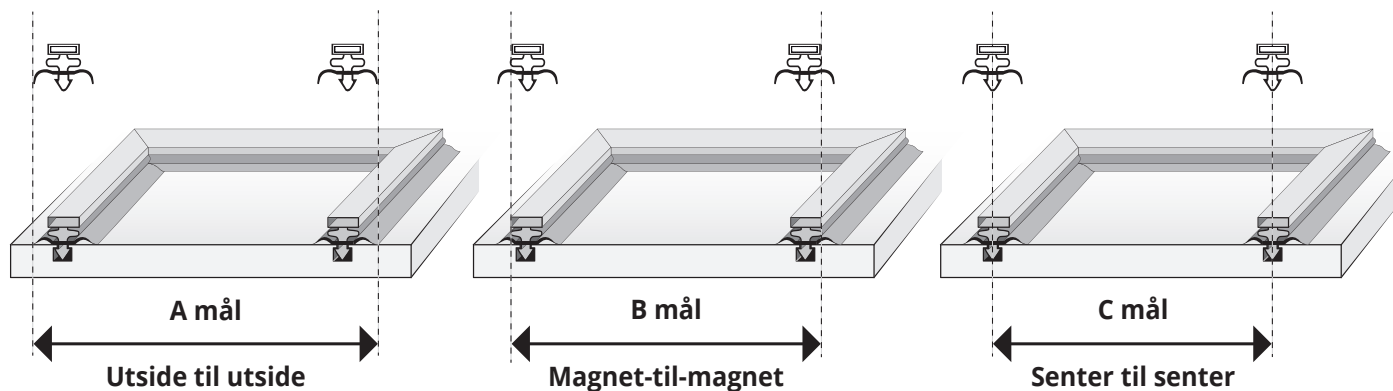
Størrelsen på en pakning kan bestemmes på tre måter:

- Utside til utside (A-mål, ytre dimensjoner)
- Magnet til magnet (B-mål)
- Senter til senter (C-mål)

Den vanligste måten er å måle i henhold til de største utvendige dimensjonene (A-mål, eksempel side 15). Vi anbefaler at du tar utvendige målinger mens pakningen fremdeles er montert i døren eller skuffen. A-mål gjelder for alle profiler.

Magnet-til-magnet (B-mål) bestemmes ved å måle avstanden mellom magnetkabelens ytre kanter.

For korrekt C-måling gjøres målinger fra utsiden av sporet på den ene siden av døren, til innsiden av sporet på den andre siden av døren. (Eksempel side 19, dette målet tilsvarer avstanden mellom sporets midtpunkt på den ene siden til midten av sporet på den andre siden).

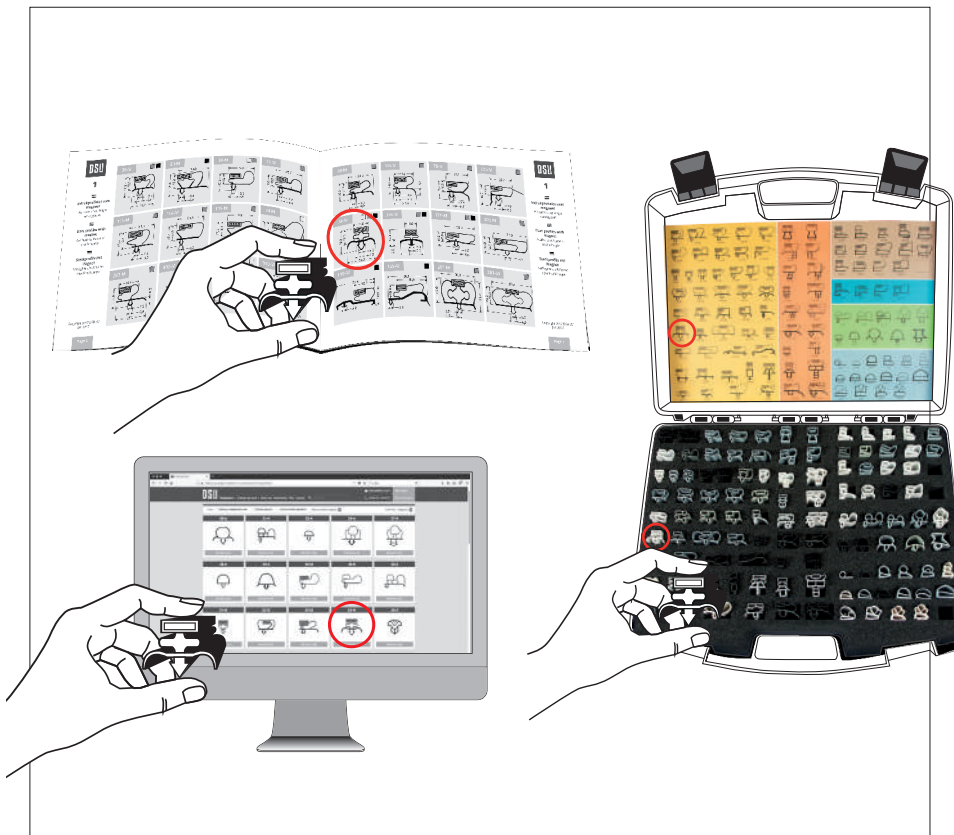
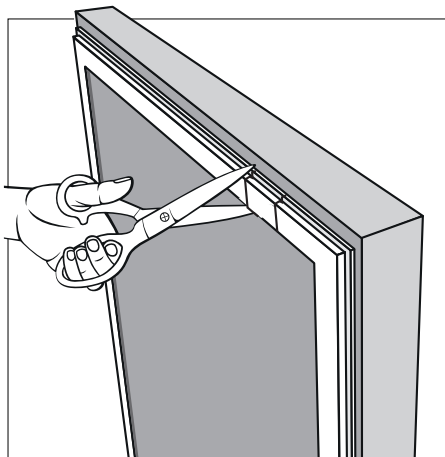


② Velg profil



Identifiser profiltipe ved hjelp av et tverrsnitt av pakningen. Et tverrsnitt av paknings profilen kan kuttes ut fra toppen av dørpakningen ved hjelp av saks eller en kniv.

Identifiser riktig profil ved å sammenligne tverrsnittet på den gamle pakningen med tegningene i denne brosjyren.



Eksempler av PVC-profiler

For den profesjonelle kjøletekniker finnes en prøvebok som inneholder mer enn 100 av de vanligste PVC-profilene. Eksempelen kan bestilles via vår nettside.

Om du ikke finner en matchende profil, er vi her for å hjelpe deg. Vennligst send oss et klart bilde av tverrsnittet via vår nettside, e-post eller WhatsApp. Vi vil svare på hvilken profil som skal brukes eller foreslå et egnet alternativ.

Det er også mulig å sende et tverrsnitt av den gamle dørpakningen med post sammen med vårt bestillingsskjema. Bestillingsskjemaet finner du på vår hjemmeside www.dsu-nl.com



③ Bestilling



- Nettsted www.dsu-nl.com
- Epost ullstras@online.no
- Faks 2303 9031

- Post Østre Aker vei 99, NO-0596 OSLO
- Telefon 2303 9030
- Whatsapp 9011 2321

www.dsu-nl.com

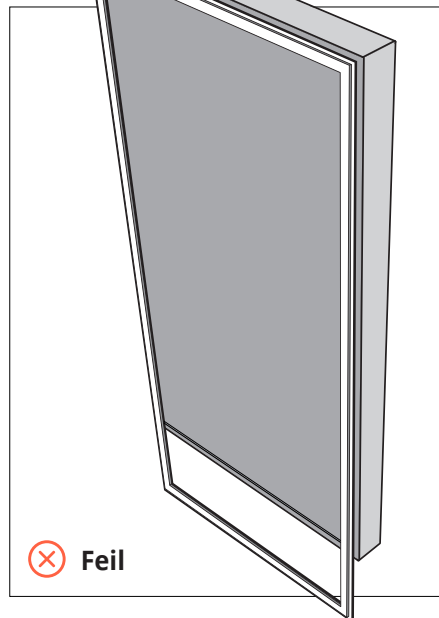
The screenshot shows the DSU website interface for product 34-M. At the top, there is a navigation bar with the DSU logo, contact information (ullstras@online.no, 2303 9030), and a shopping cart icon. Below the navigation bar, the product name '34-M' is prominently displayed. The main content area is divided into several sections: 'Brukt:' with various brand logos (OSTER, Rieber, compact, eisfink, HOBART, kampri, GROMO, FINN, smeva, RGT, POLY); '34-M' with a technical drawing and dimensions; 'Sammensetning' with a dropdown menu set to '4-sidig - 4 x magnet' and a 'Sterk Magnet' checkbox; 'Måle metode' with three radio button options (A, B, C); 'Farge' with color selection options; 'Dimensjoner' with a diagram showing 'Kort side' (63.2 cm) and 'Lang side' (148.1 cm); and 'Sammendrag' with a diagram and a list of specifications. A 'Per stykk' table shows 'Antall' as 1, 'Subtotal' as NOK 0,00, and 'Totalt beløp' as NOK 0,00. At the bottom, there is a 'Legg i handlevare' button. A footer banner contains the text 'Trenger dere hjelp' and 'Vi hjelper dere gjerne' along with several service icons.

④ Montering



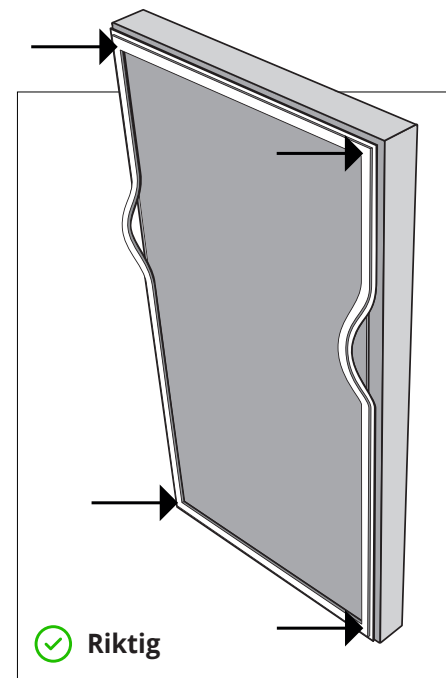
Før installasjon

- Hold alltid pakningen i hjørnene for å hindre magnetbrudd.
- La pakningen ligge, slik at den kan justere seg til omgivelsestemperaturen.
- Om nødvendig, varm eventuelle krøller (forårsaket av transport eller oppbevaring) med en hårføner for å få dem til å forsvinne.
- Fjern forsiktig den gamle pakningen fra døren eller skuffen.
- Rengjør dør- og skuffens overflate. Bruk en ren klut og profesjonelt rengjøringsmiddel.
- Før installasjon desinfiseres dør- og skapets overflate hvor pakningen festes med et godkjent desinfeksjonsmiddel. La det virke i 30 sekunder og tørk med en ren, tørr klut.



Selve installasjonen

- Plasser først pakningsprofilens hjørner, og deretter de lange og korte sidene for å forhindre at pakningen ikke strekker seg.
- Umiddelbart etter installasjon kan magnetlisten ha en redusert tiltrekkingsevne. Det kan ta flere uker før magneten har utviklet maksimal attraksjon.
- Hvis et hjørne går i stykker under installasjonen, kan dette repareres ved hjelp av superlim.



Kontroller følgende hvis pakningen ikke lukkes eller tetter riktig etter installasjonen

- Har det blitt bestilt riktig profiltipe og dimensjoner?
- Kontroller at døren ikke er skrå eller vridd.
- Er det en motmagnet i karmen?
- Kontroller at pakningen ikke er skrudd på hengselsiden. Hvis ja, sett døren uten hengsler mot kjøleskapet, og sett på igjen hengslene.

Vedlikehold



Levetiden til en dørpakning forlenges om den rengjøres daglig. Ved riktig rengjøring vil ikke fett og smuss få sjansen til å påvirke PVC-materialet. Dette skyldes at fett får PVC til å tørke ut, noe som gjør det hardt og sprukket. Dessuten er en ren pakning viktig for generell kjøkkenhygiene og mattrygghet.

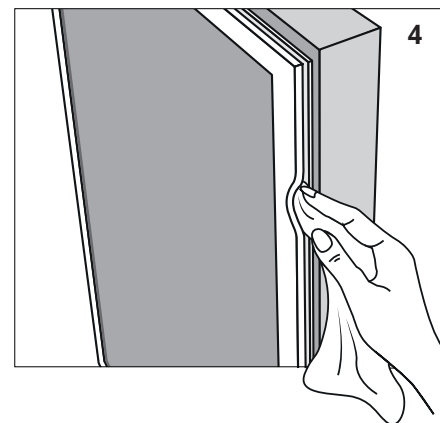
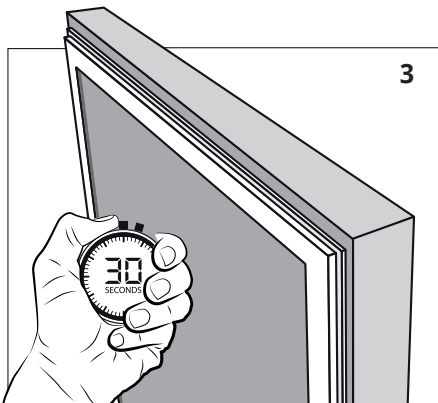
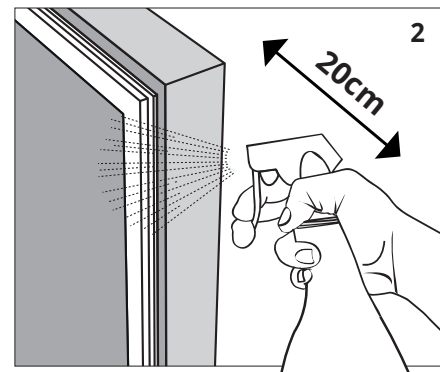
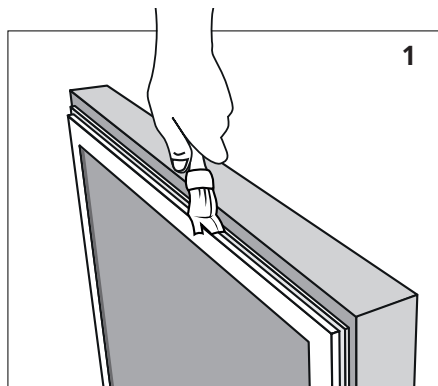
Generelt

- For maksimal levetid, pass på å rengjøre kjøleutstyret daglig.
- Bruk en ren, myk klut og profesjonell rengjøringsmiddel eller lignende vannbasert rengjøringsmiddel.
- Bruk av annet enn de foreskrevne rengjøringsmidler, kan påvirke pakningens PVC. Dette kan ha en negativ innvirkning på levetiden til pakningen.
- Ikke bruk skarpe gjenstander for å rense mellom pakningen, dette kan ødelegge pakningen.

Rengjøring

- 1 Fjern første eventuelt synlig smuss ved hjelp av en pensel.
- 2 Påfør profesjonelt rengjøringsmiddel for kjøleskapspakninger.

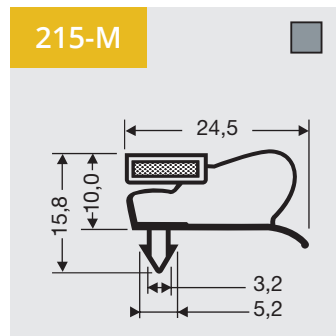
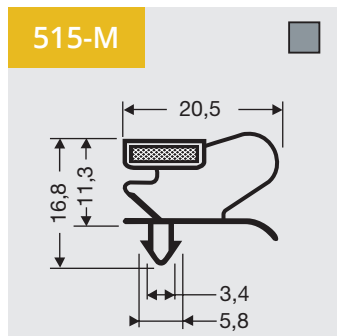
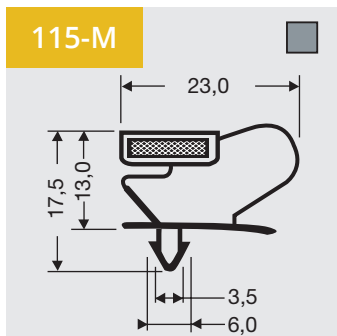
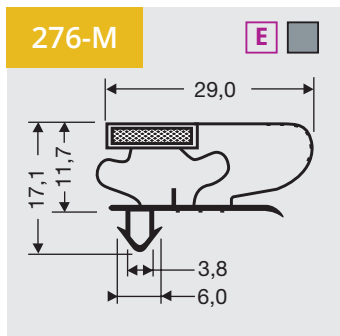
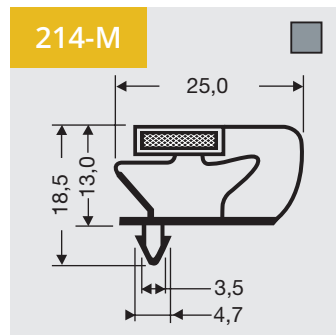
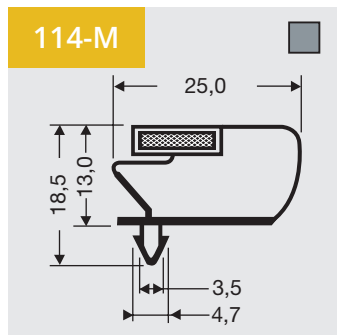
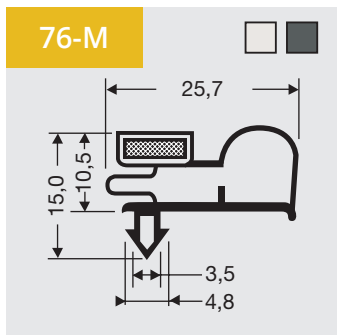
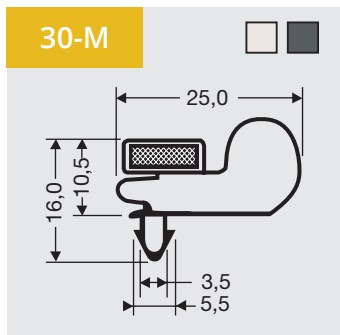
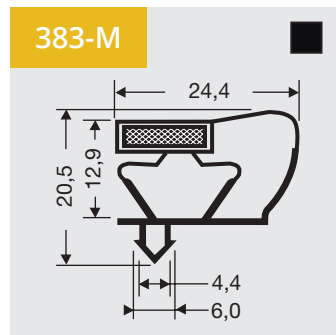
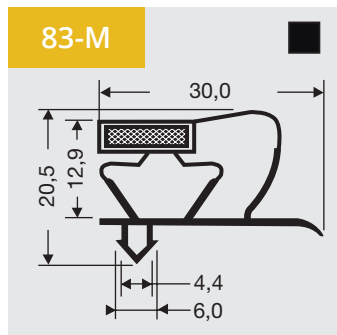
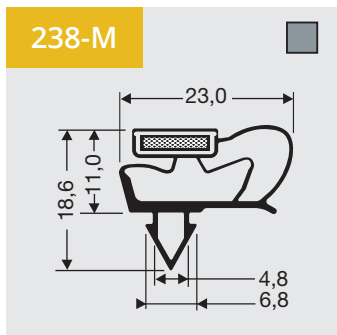
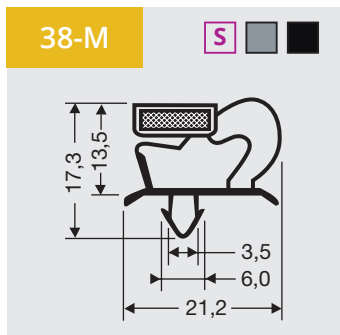
- 3 La virke i 30 sekunder.
- 4 Tørk med en ren og myk klut, også mellom foldene. Gjenta behandlingen til pakningen er helt ren.

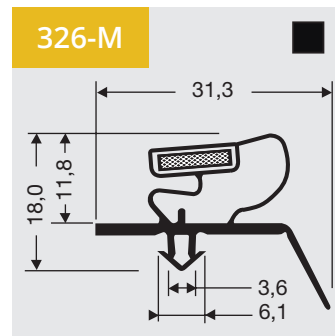
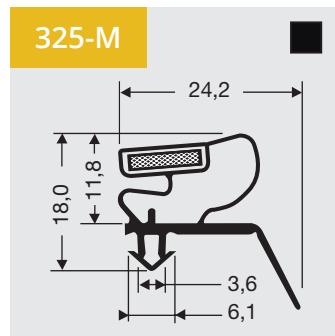
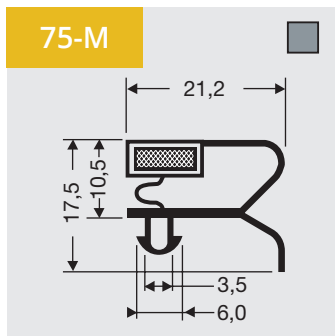
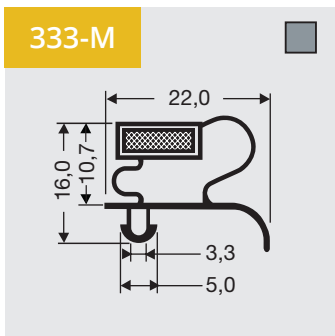
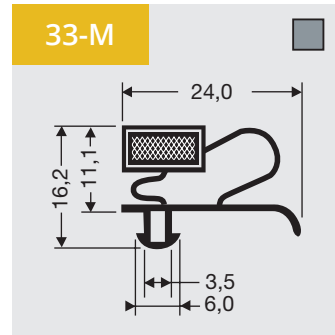
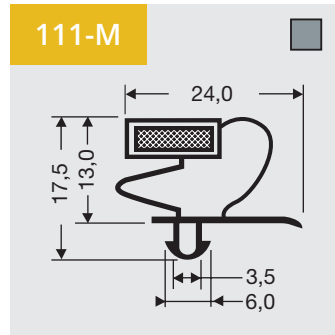
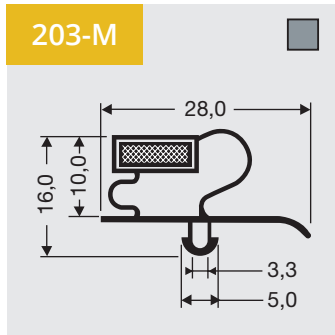
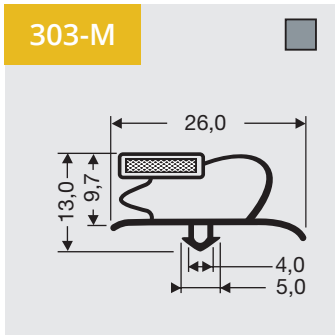
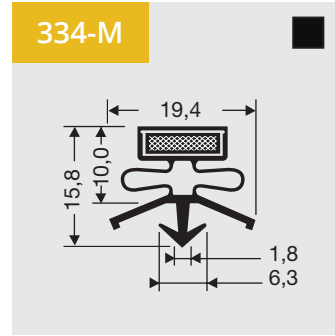
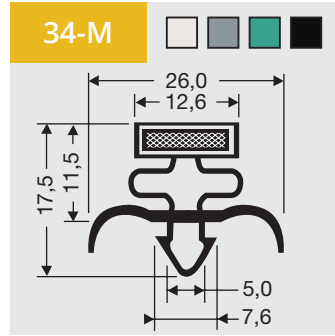
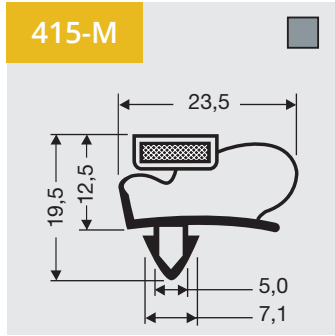
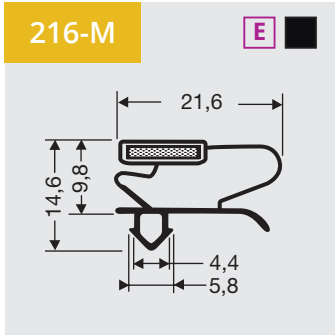


1

Inntrykksprofiler med magnet

Tilgjengelig som ramme eller profillengde.

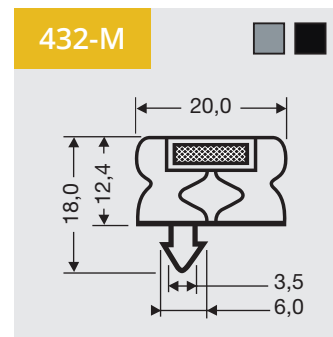
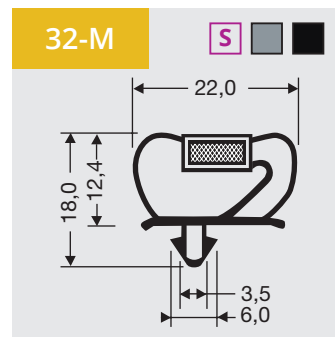
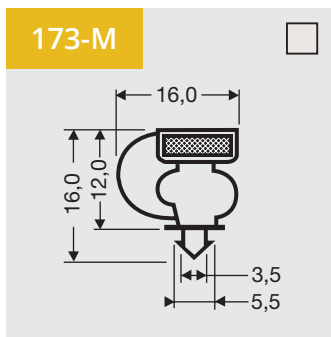
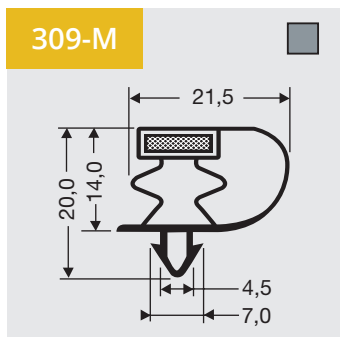
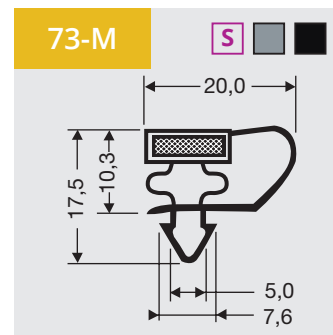
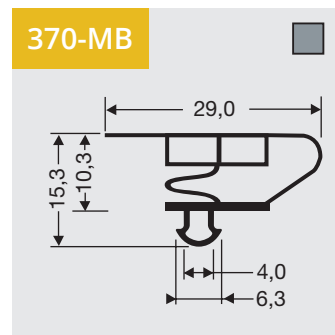
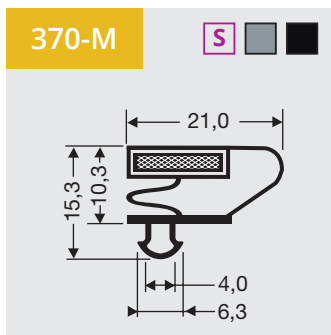
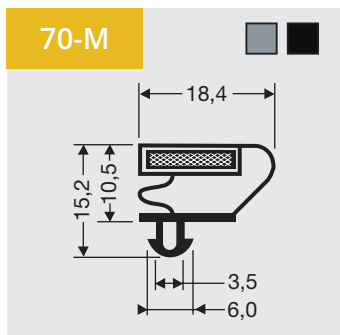
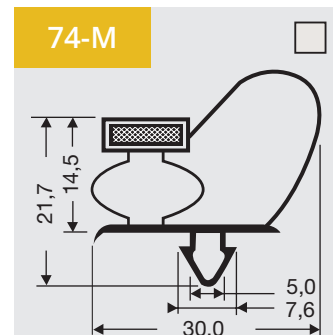
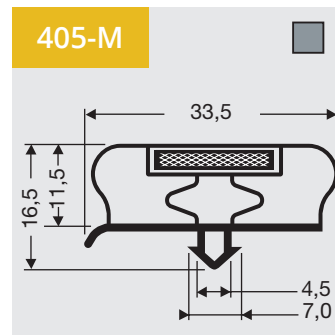
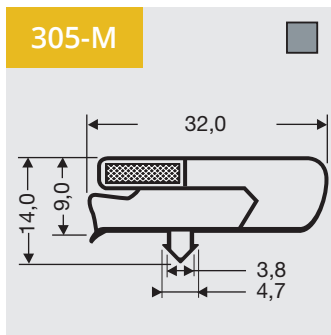
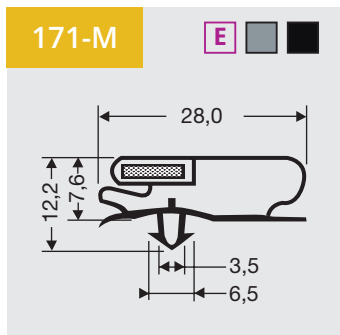


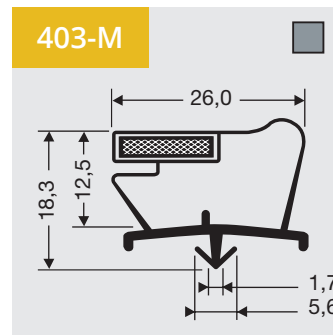
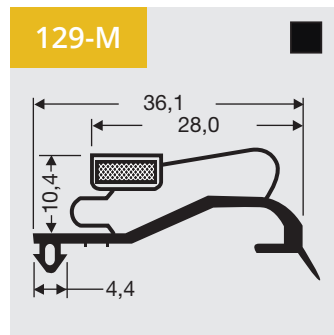
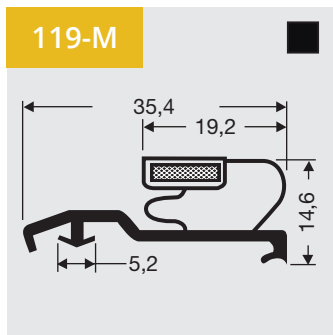
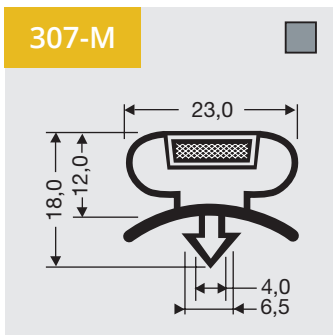
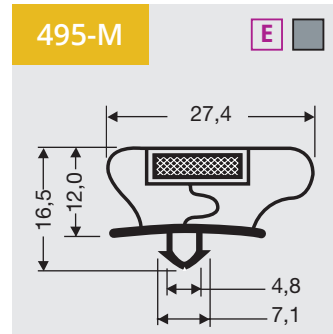
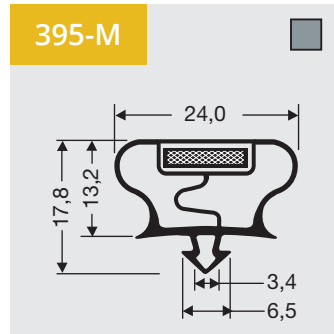
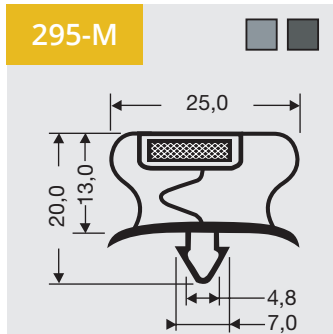
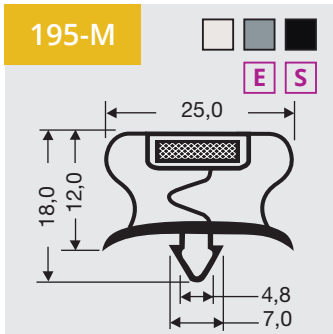
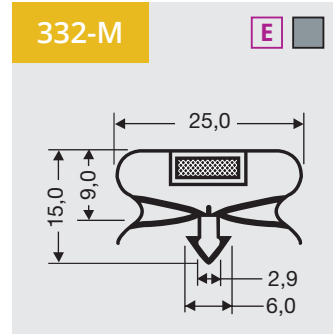
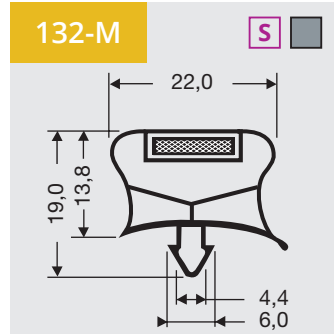
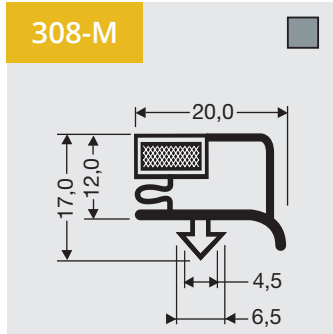
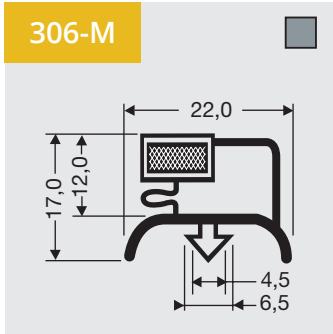


1

Inntrykksprofiler med magnet

Tilgjengelig som ramme eller profillengde.

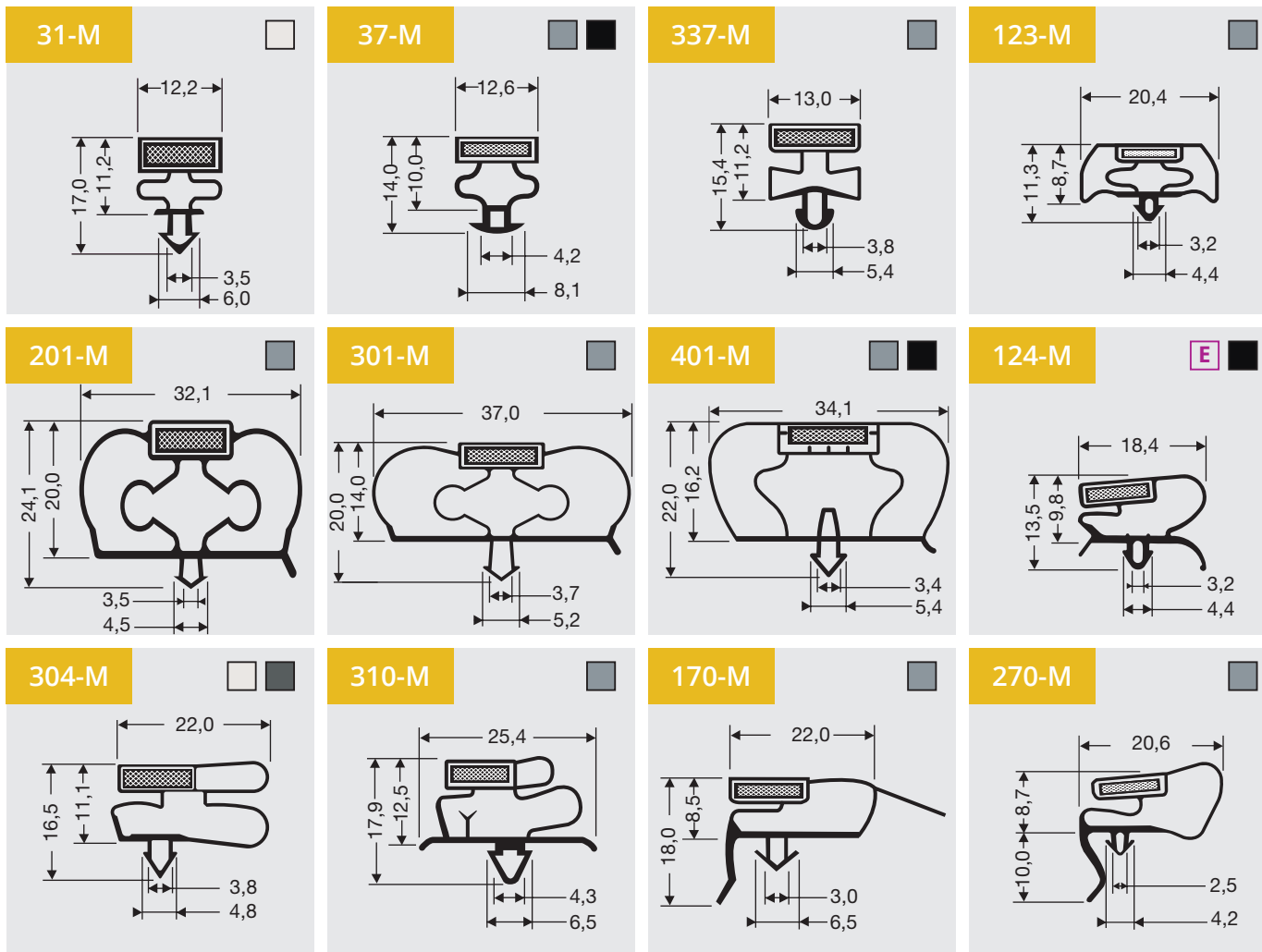


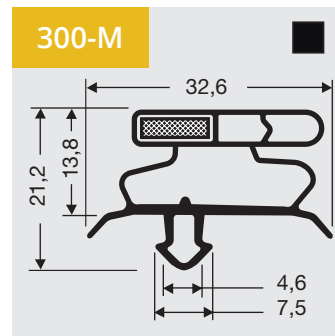
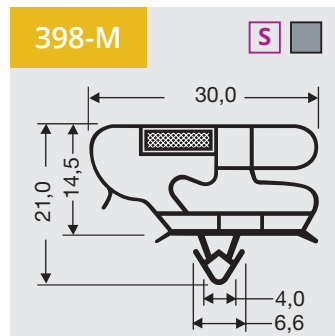
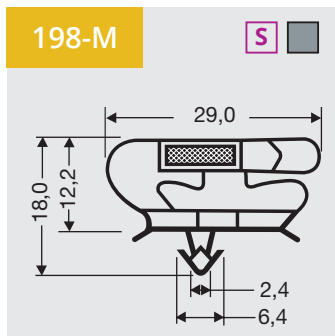
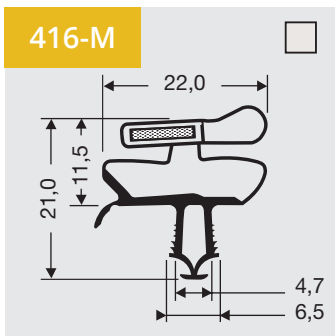
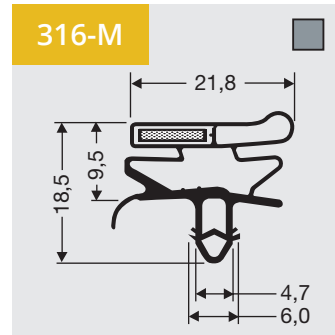
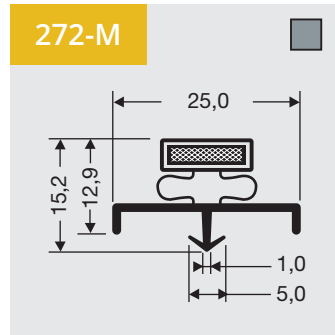
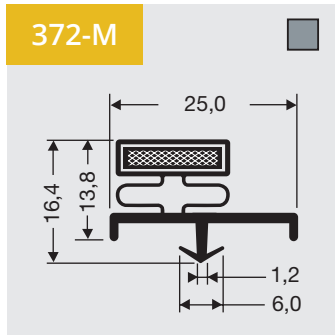
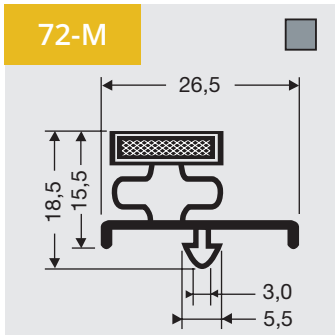
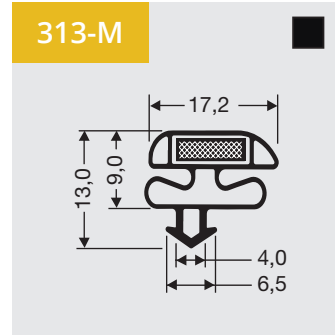
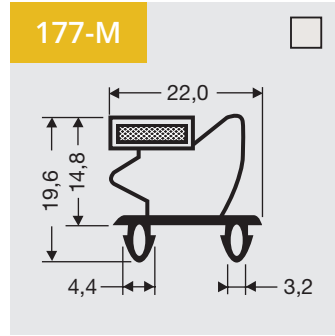
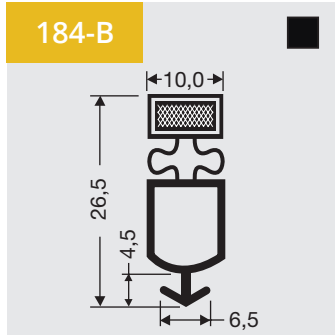
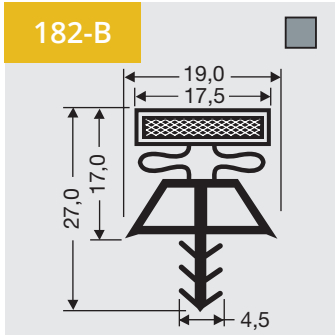


1

Inntrykksprofiler med magnet

Tilgjengelig som ramme eller profillengde.

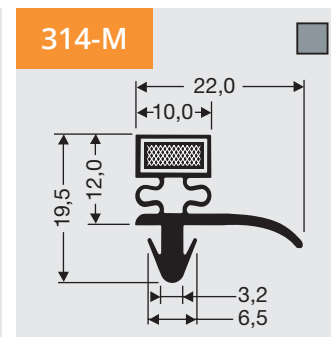
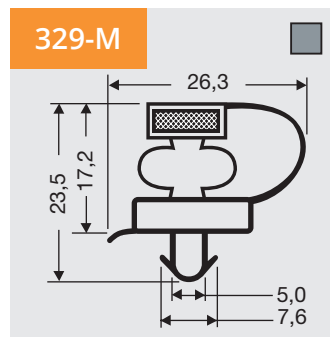
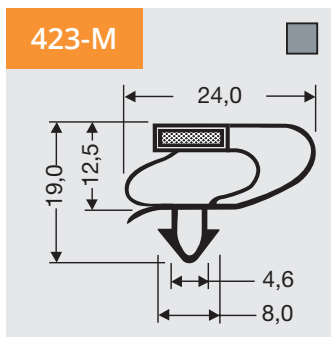
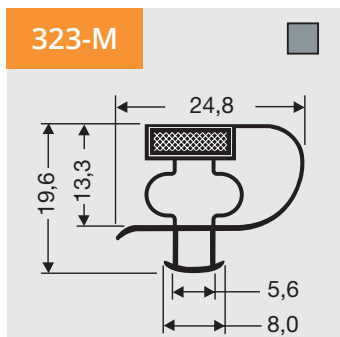
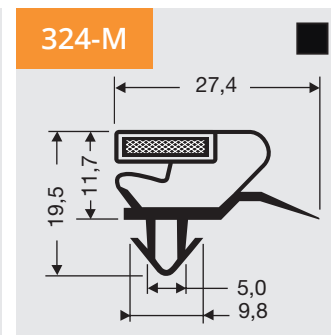
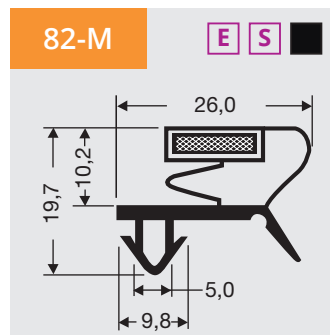
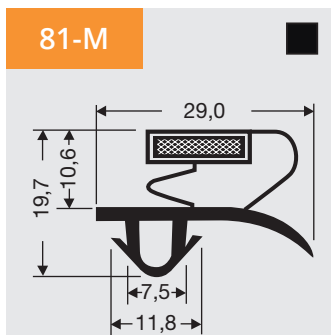
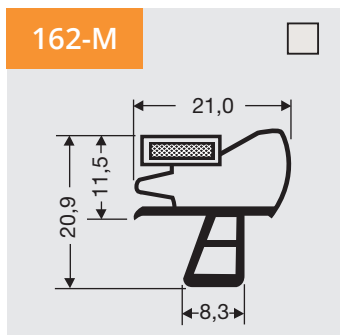
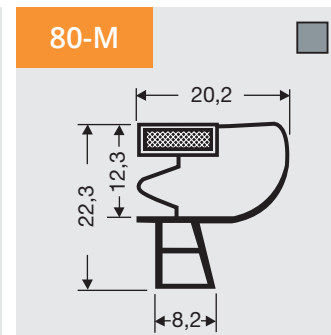
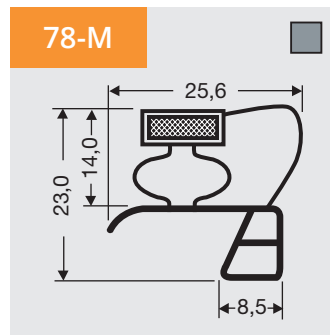
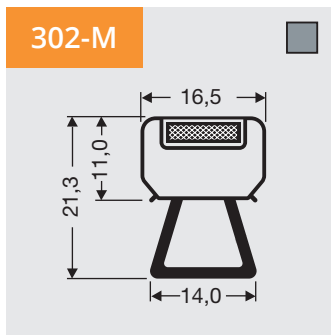
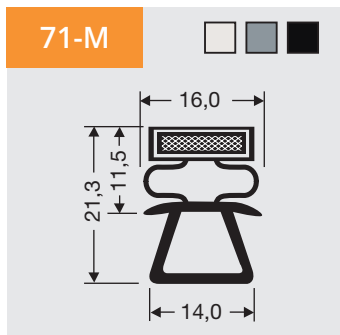




2

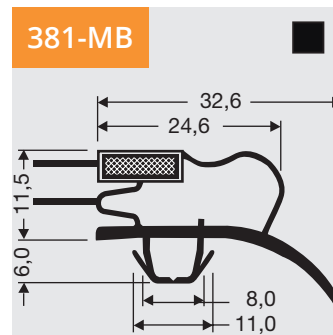
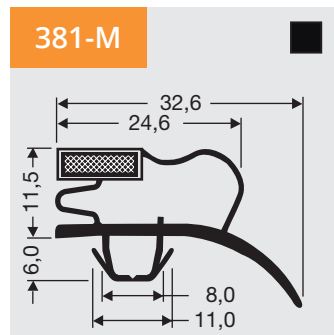
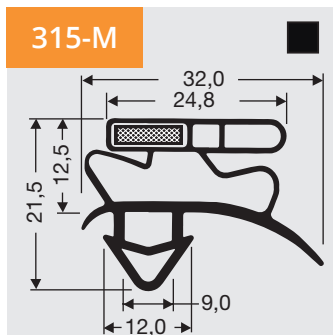
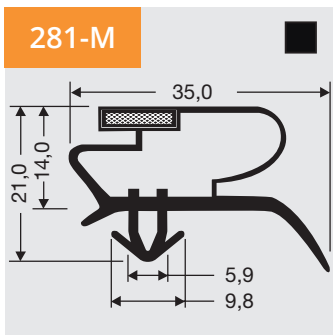
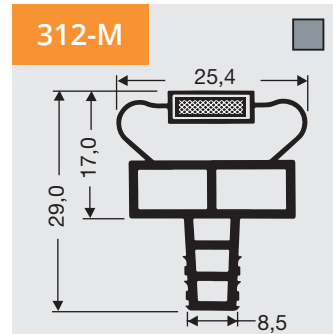
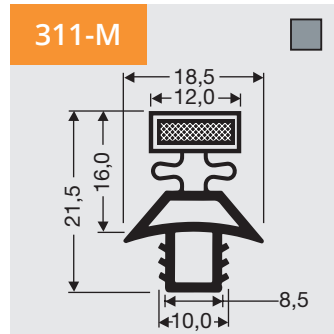
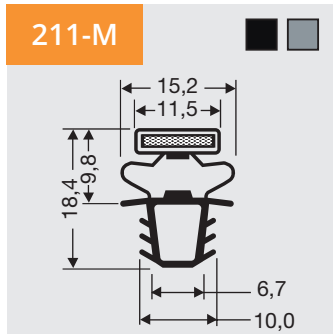
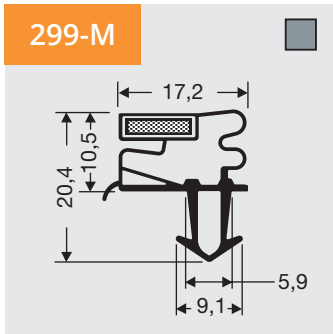
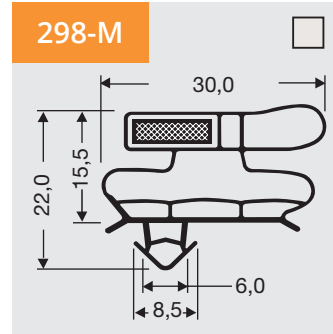
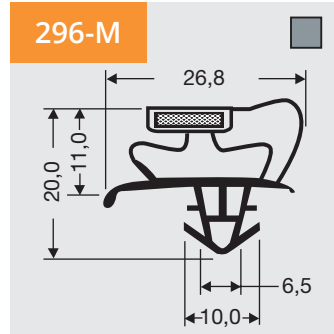
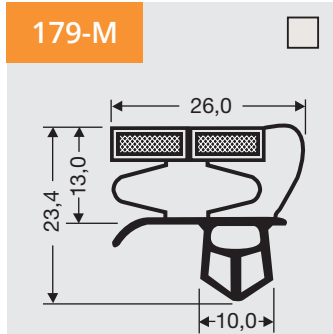
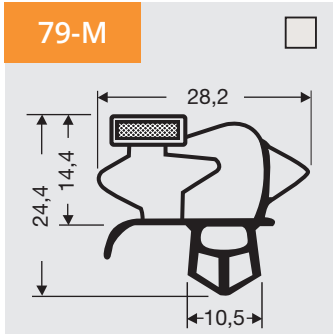
Inntrykksprofiler, stor profil med magnet

Tilgjengelig som ramme
eller profilengde.



2

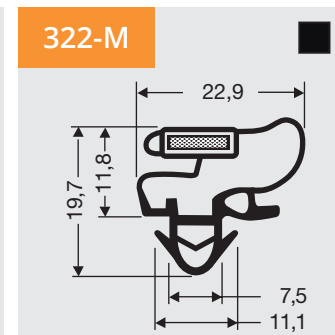
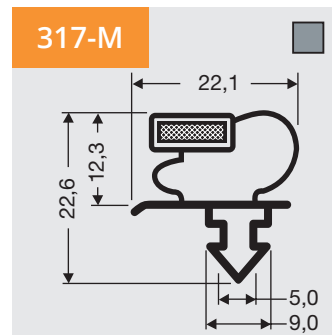
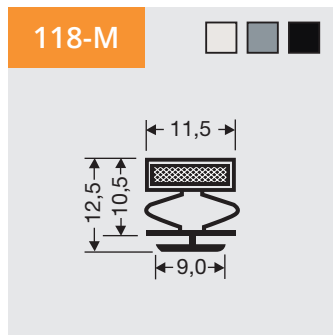
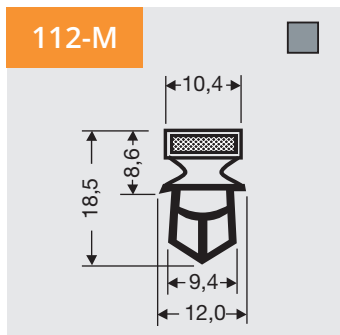
**Inntrykksprofiler,
stor profil med
magnet**
Tilgjengelig som ramme
eller profilengde.



2

Inntrykksprofiler, stor profil med magnet

Tilgjengelig som ramme
eller profillengde.



For flere profiler

www.dsu-nl.com



Hvordan måle spor mål (C mål)?

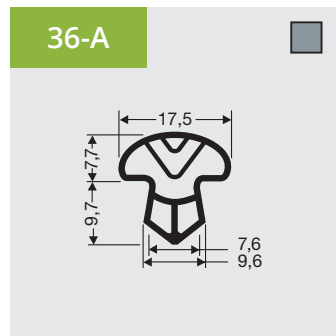
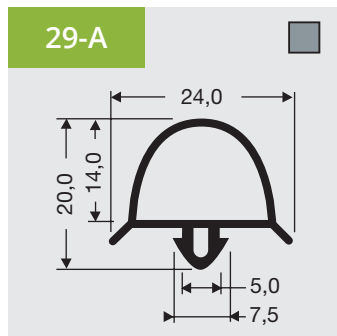
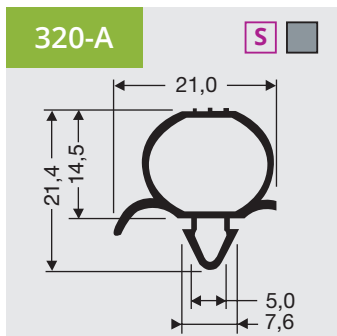
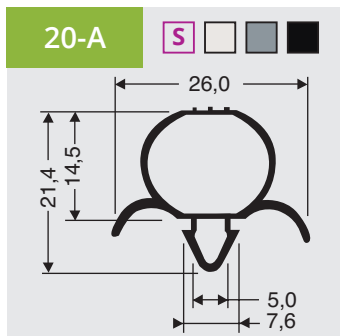
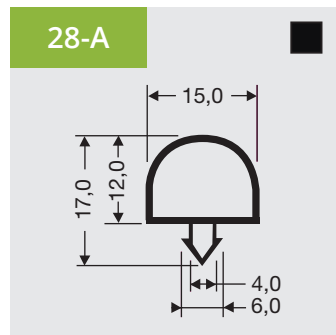
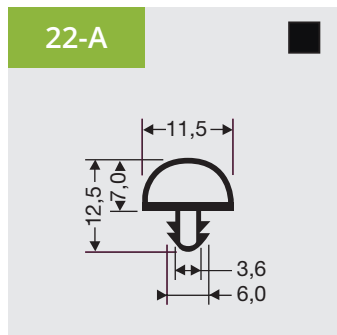
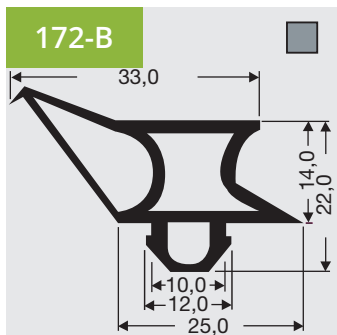
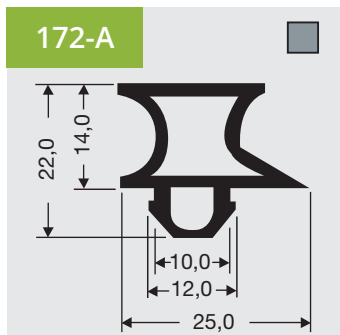
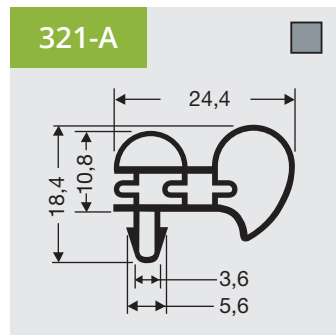
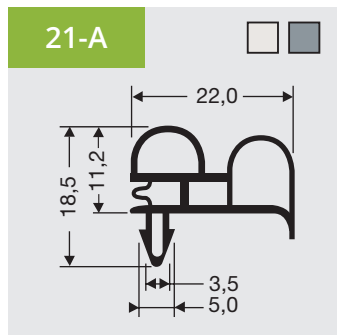
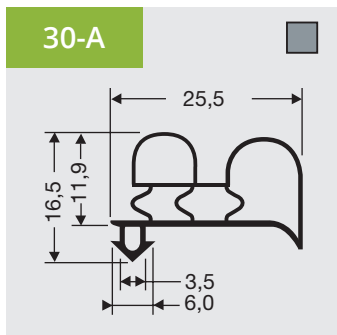
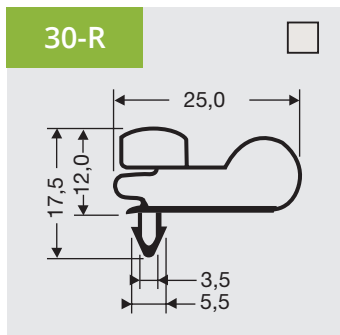
Fjern pakningen fra sporet, før du tar målene.

Mål fra innsiden av sporet på den ene siden og yttersiden av sporet på motsatt side.

3

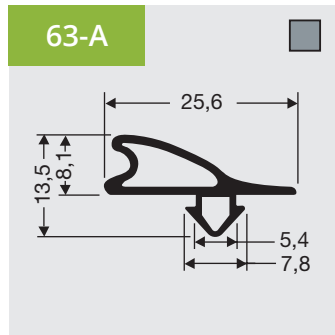
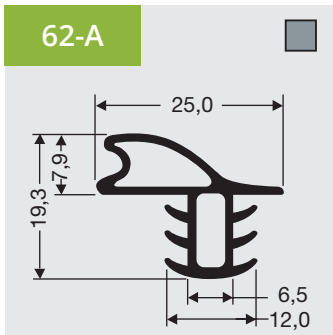
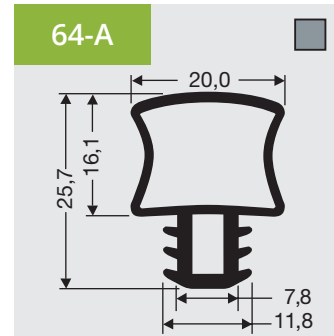
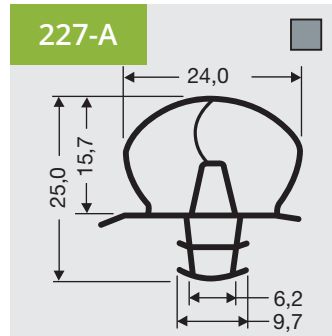
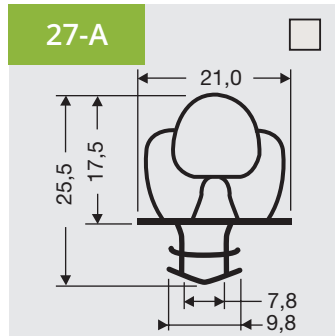
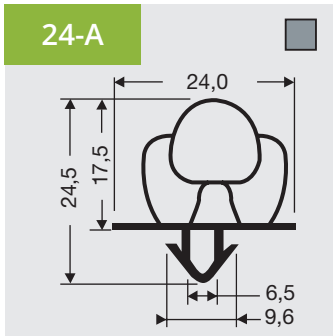
Inntrykksprofiler uten magnet

Tilgjengelig som ramme eller profillengde.



3

**Inntrykksprofiler
uten magnet**
Tilgjengelig som ramme
eller profilengde.

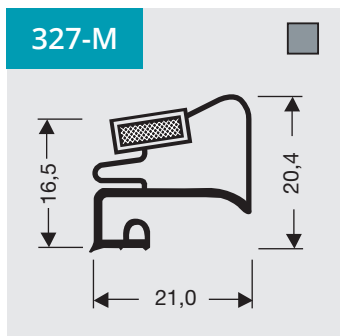
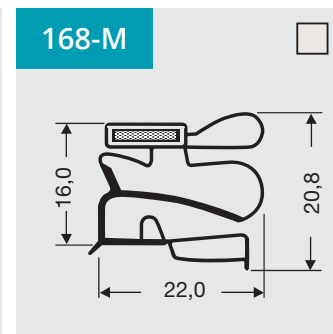
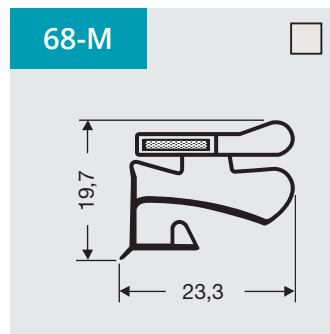
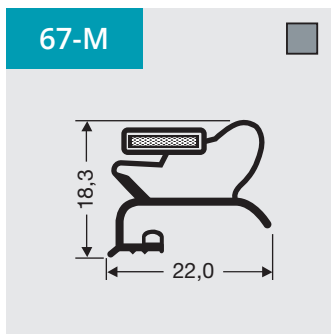
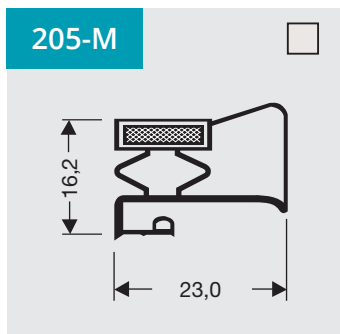
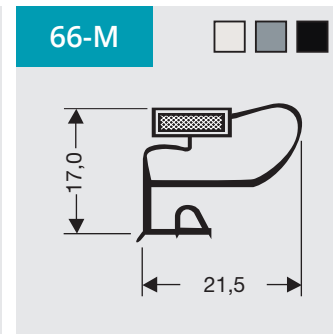
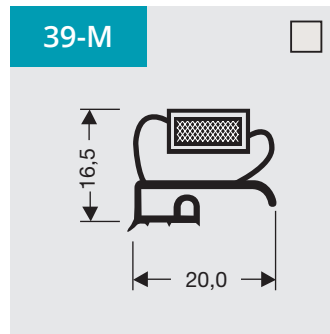
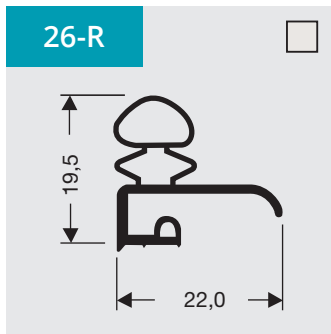
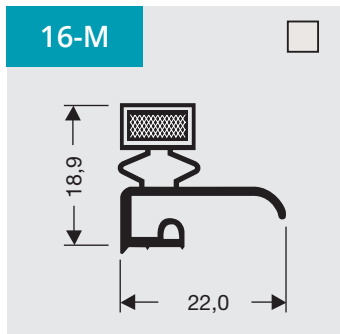


For flere profiler
www.dsu-nl.com

4

Perle profiler med magnet

Tilgjengelig som ramme eller profillengde.



For flere profiler
www.dsu-nl.com



Hvordan måle yttermål (A-Mål)?

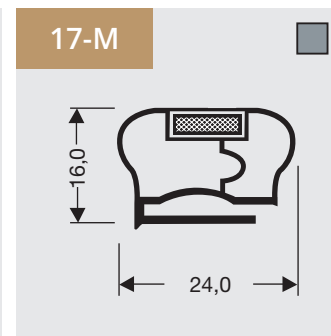
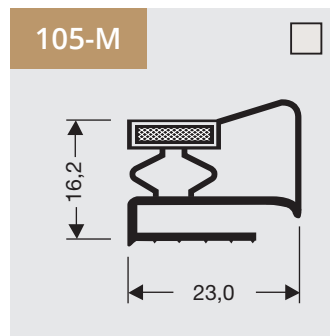
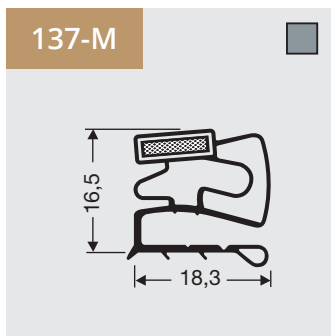
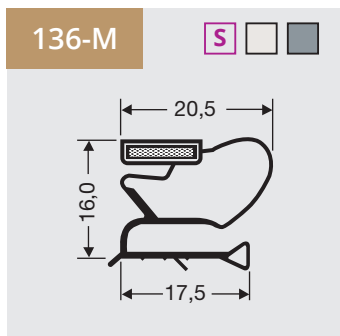
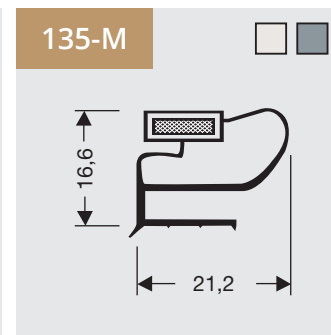
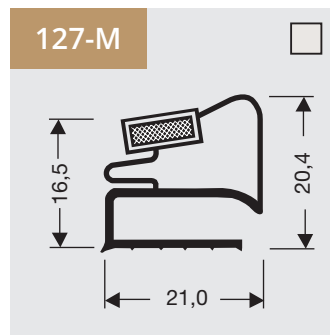
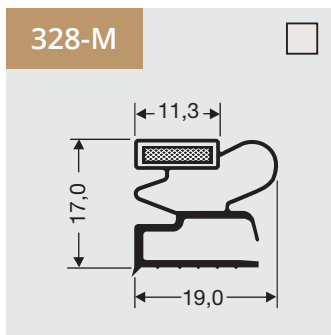
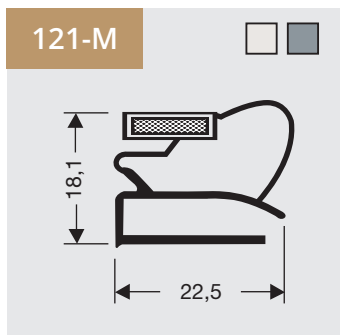
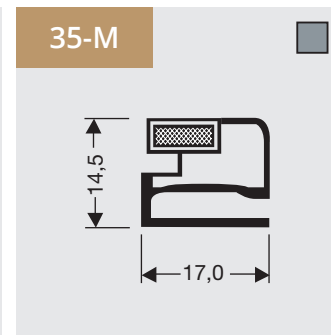
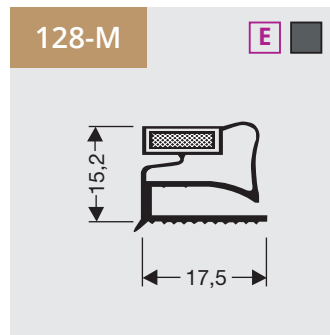
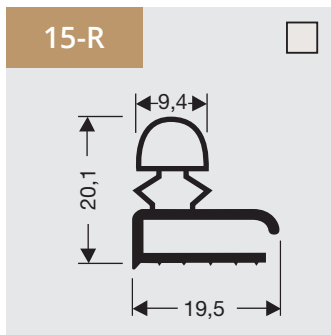
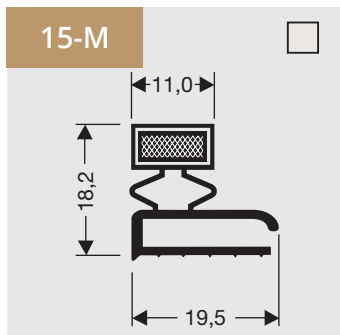
Vi anbefaler å måle A mål når pakningen står på døren eller skuffen.

På alle pakningene bør det største yttermålet på pakningen måles.

5

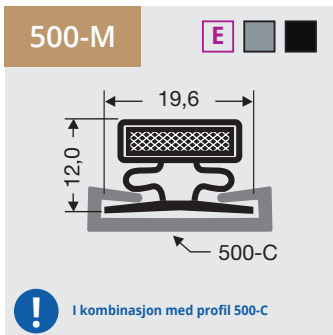
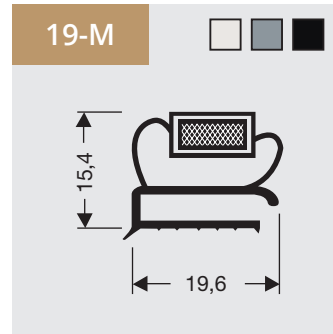
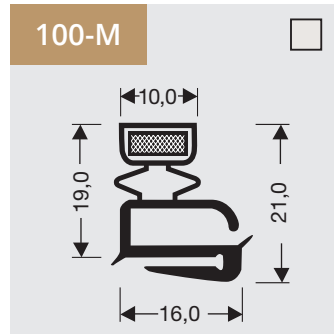
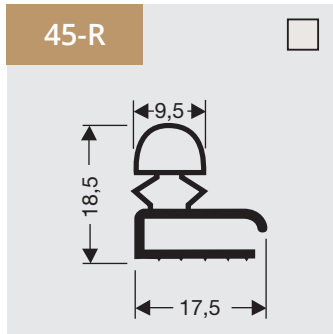
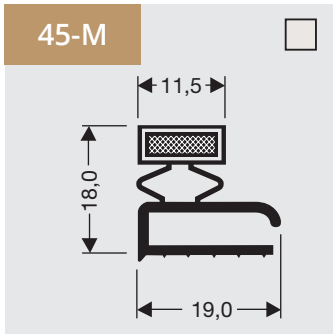
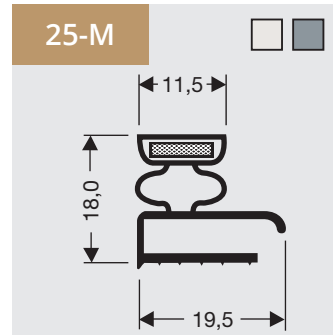
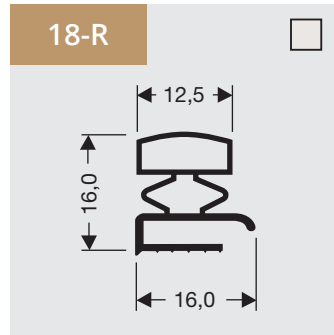
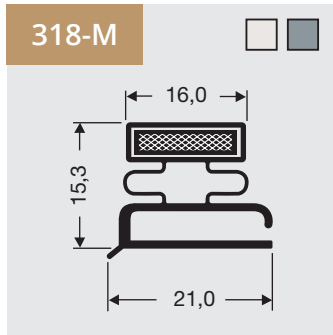
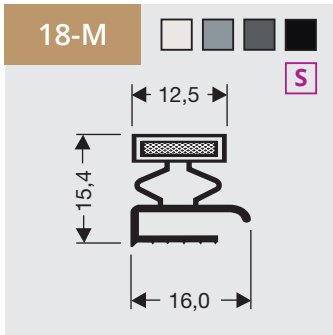
Flate profiler med magnet

Tilgjengelig som ramme eller profillengde.



5

Flate profiler med magnet
Tilgjengelig som ramme eller profillengde.


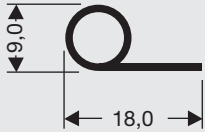

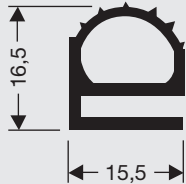

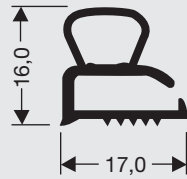

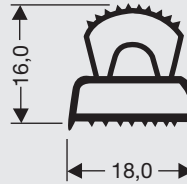




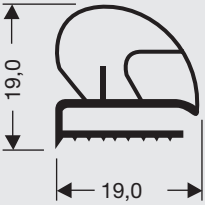

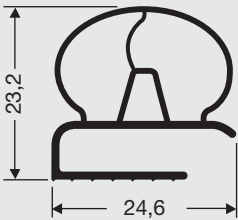



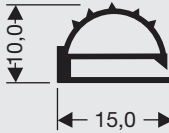



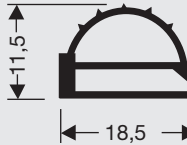





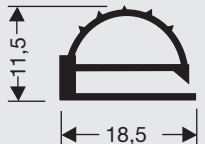



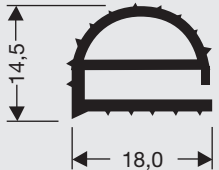


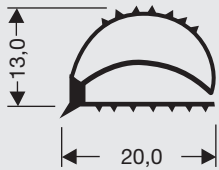

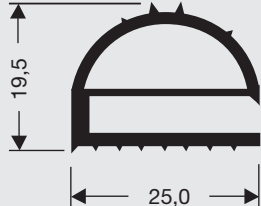


For flere profiler
www.dsu-nl.com

6

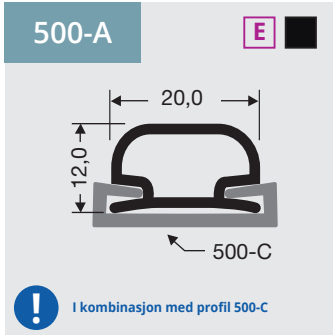
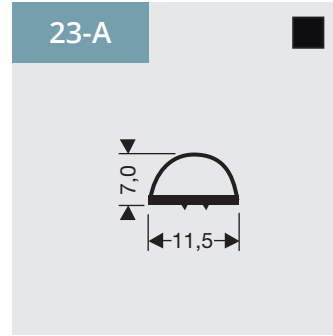
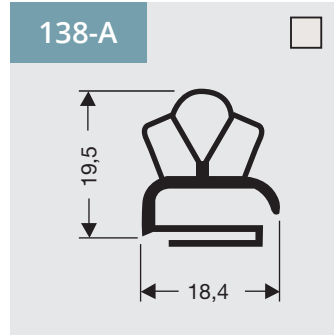
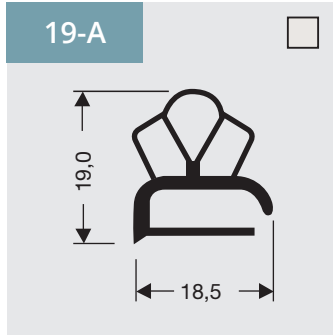
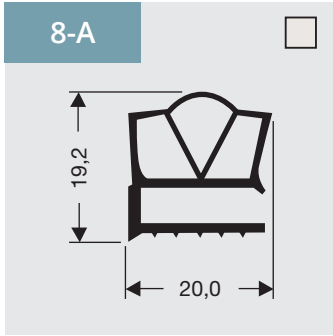
Komprimeringsprofiler uten magnet

Tilgjengelig som ramme eller profillengde.

<p>4-A </p> 	<p>6-A </p> 	<p>7-A </p> 	<p>9-A </p> 
<p>10-A    </p> 	<p>210-A </p> 	<p>122-A   </p> 	<p>5-A   </p> 
<p>102-A     </p> 	<p>104-A   </p> 	<p>158-A  </p> 	<p>169-A </p> 

**Komprimeringspro-
filer uten magnet**

Tilgjengelig som ramme
eller profilengde.



For flere profiler
www.dsu-nl.com

7

Speilvendt pakning

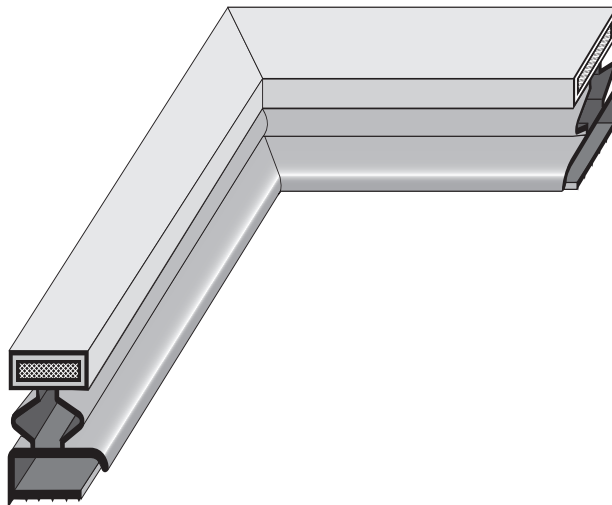


Pass på: Sjekk at pakningen ikke er sveiset med motsatt/speilvendt spor. Den løsningen blir sjelden benyttet.

Profilen som er motsatt sveiset

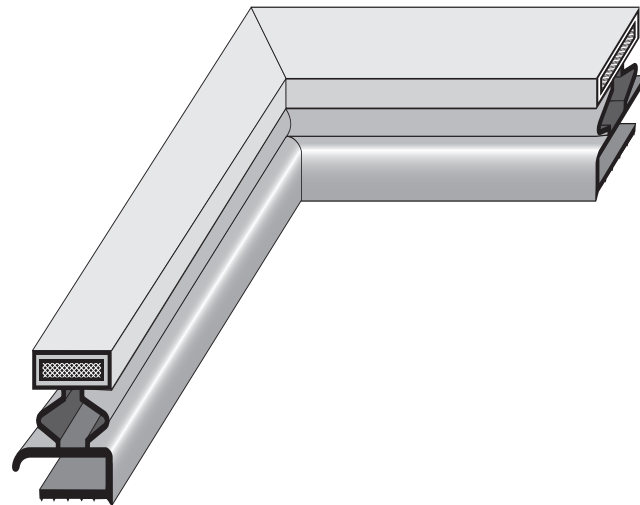
Ved motsatt sveisede profiler er profilen speilvendt. Resultatet er at magneten som normalt er på yttersiden er speilvendt på innersiden. Skru profilen vil da kunne skrues/poppes på motsatt side. Se tegning 18 M og 18 MC.

Eksempel



Normal 18-M

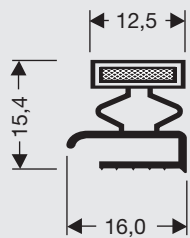
Profilen er åpen på innsiden



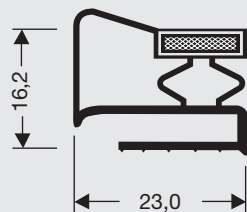
Kontra 18-MC

Profilen er åpen på yttersiden

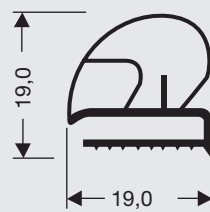
18-MC



105-MC



10-AC



For flere profiler
www.dsu-nl.com



7

Speilvendt pakning

Copyright 2023 DSU BV
januar 2023

Profiler med en spesiell sammensetning

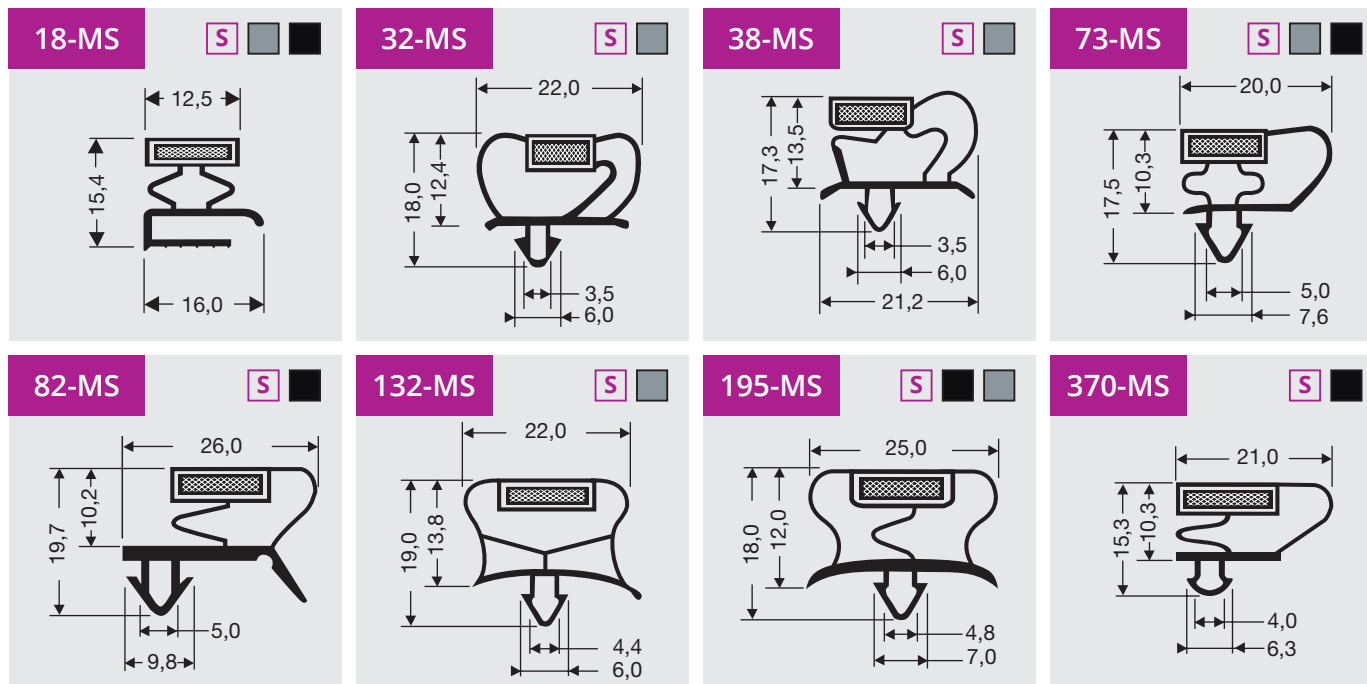
Tilgjengelig som ramme eller profilengde.

Myke PVC Profiler (-MS)

Profil betegnelsen med navn MC er produsert av myk PVC. Pakninger som er laget av myk PVC har følgende fordeler:

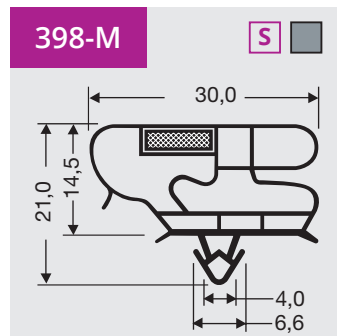
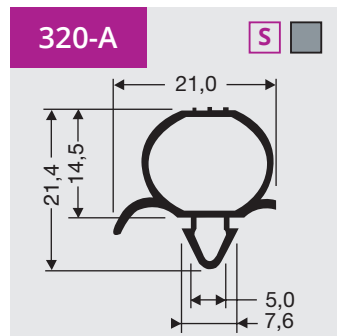
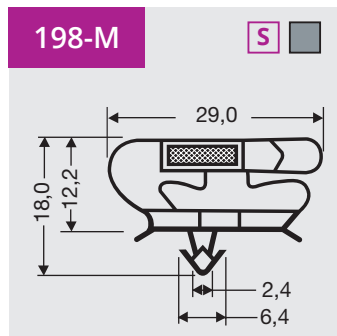
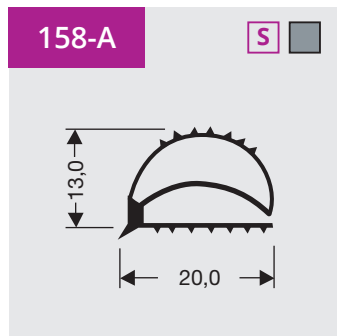
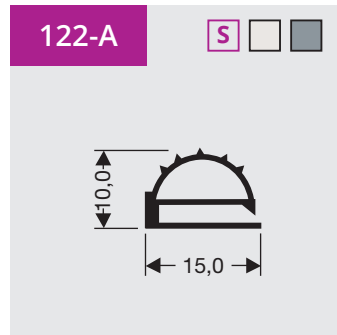
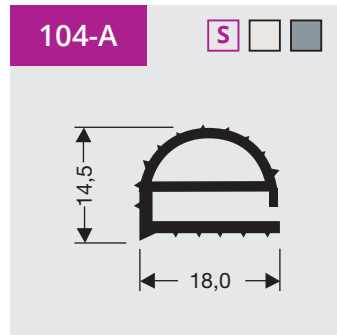
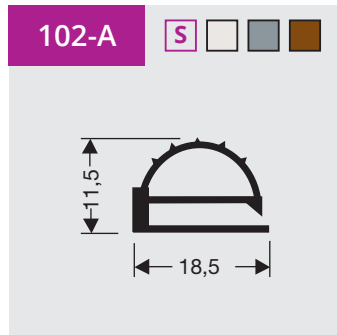
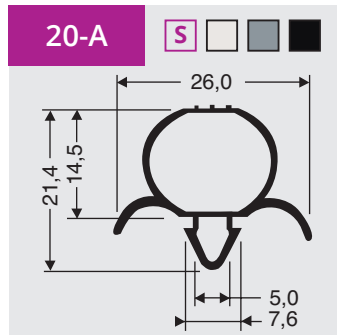
- Mindre følsomme for uttørring eller angrep av fett
- Kan brukes i temperaturområde -30°C til +60°C

På grunn av disse egenskapene er slike pakninger godt egnet til Hurtigkjølere, Hurtigfrysere, Fryseromsdører og generell kjøleutstyr med høyt bruksintervall.



Profiler med en spesiell sammensetning
Tilgjengelig som ramme eller profilengde.

Standard profiler med myk PVC



8

Profiler med en spesiell sammensetning

Tilgjengelig som ramme eller profillengde.

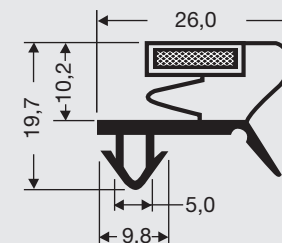
TPE profiler (-ME)

Profiler som ender med ME, er profiler laget av Thermoplast Elastikk (TPE). Pakningene som er laget av TPE har disse fordelene fremfor pakninger laget av PVC:

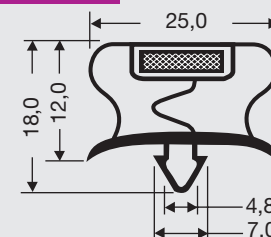
- Mindre ømfintlig for uttørring eller angrep av fett
- Mindre ømfintlige for sterke rengjørings og desifiserings midler
- Temperaturområde -40 °C till 130 °C

På grunn av dette vil vi anbefale bruk av TPE pakninger i kjøleutstyr med høyt bruksintervall, Fryse dører eller skuffer for lavtemperatur/som sjokkfrysere eller der det brukes høye temperaturer som for eksempel varmeskap.

82-ME

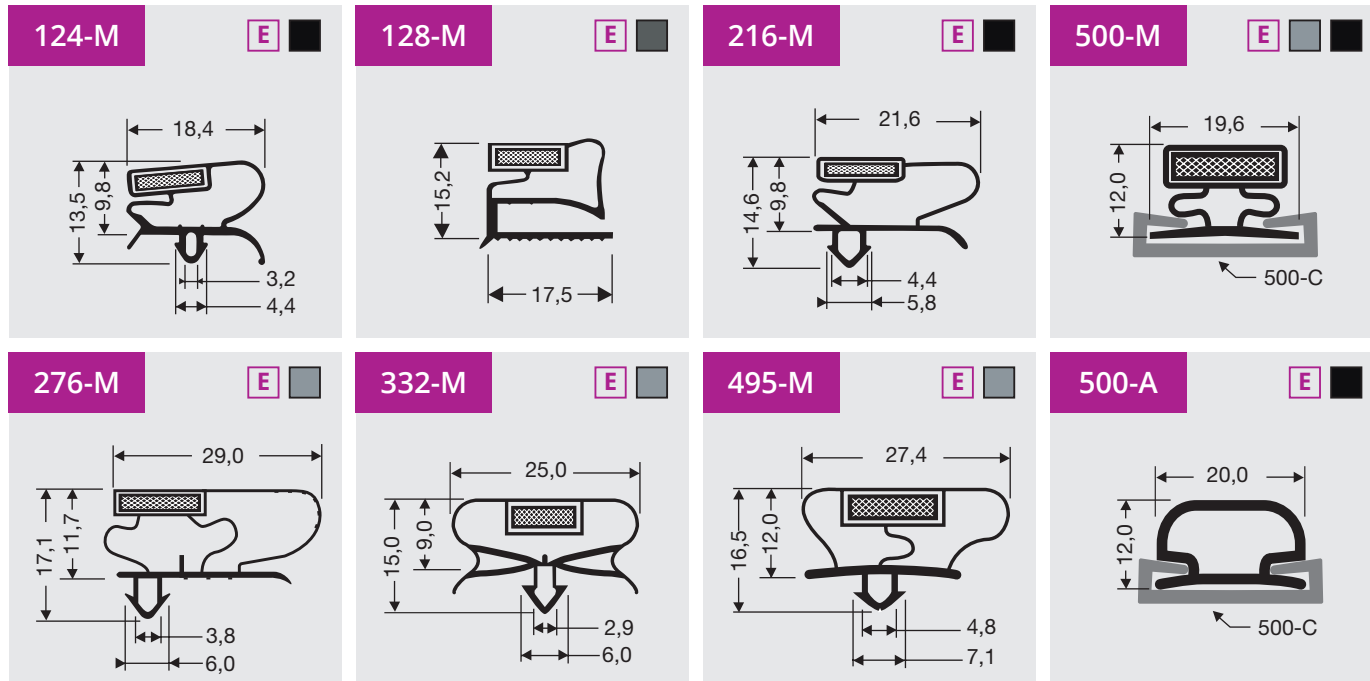


195-ME



Profiler med en spesiell sammensetning
 Tilgjengelig som ramme eller profilengde.

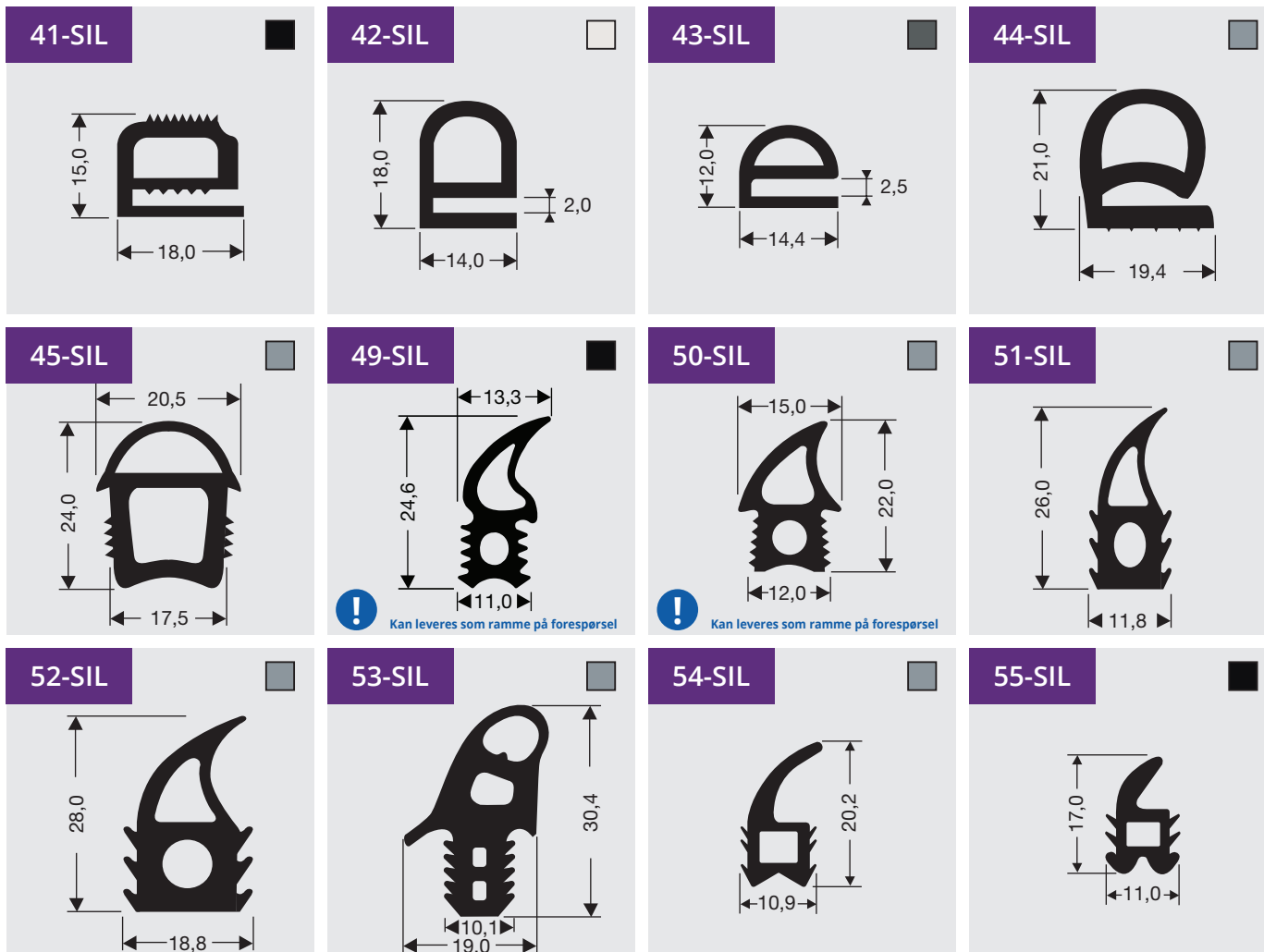
Standardprofiler av TPE

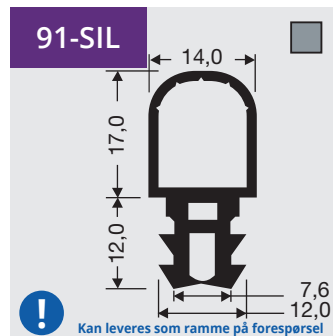
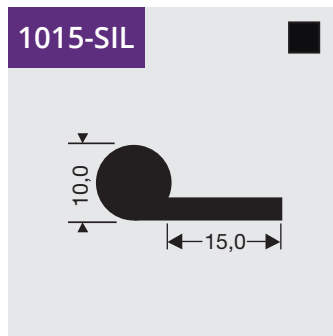
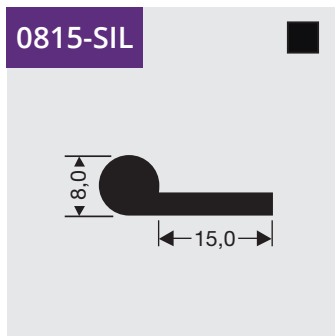
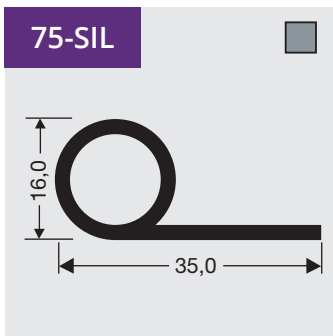
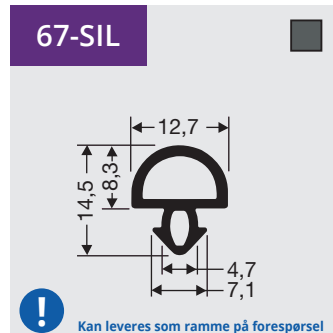
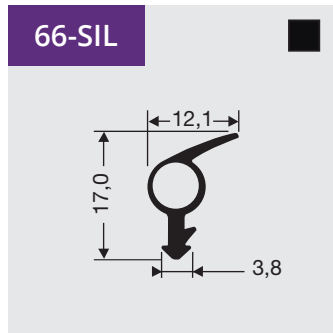
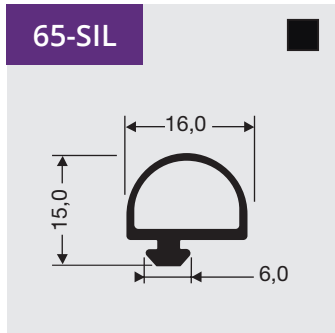
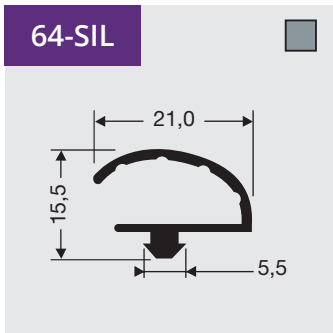
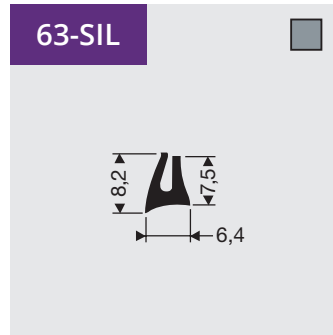
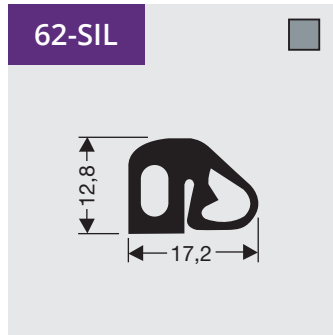
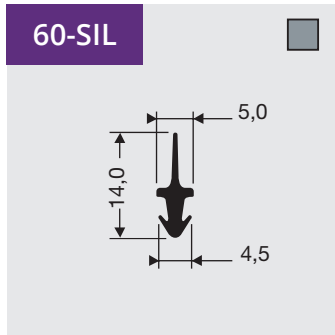
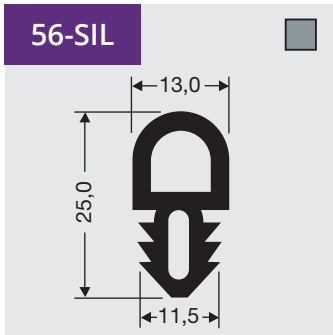


9

Silikonprofiler

Tilgjengelig på rull eller per meter.

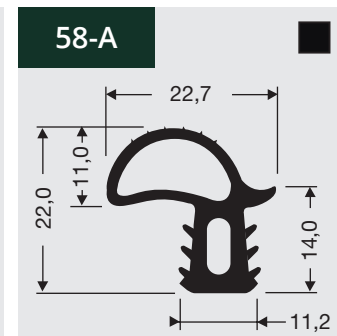
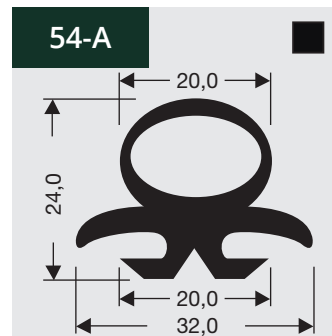
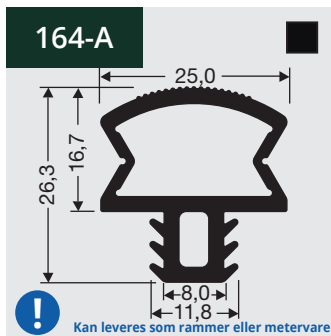
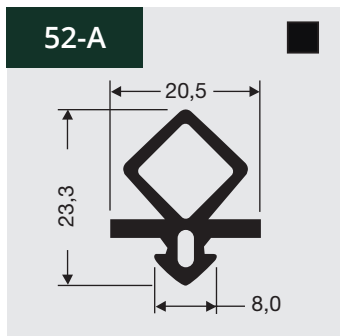
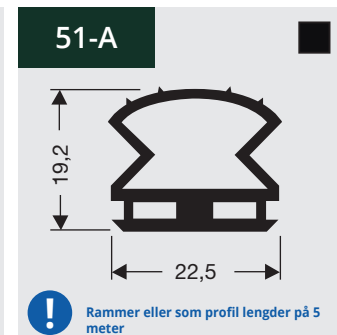
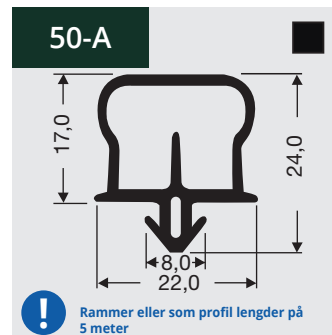
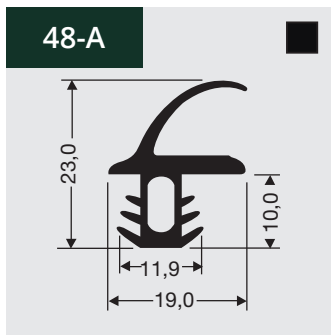
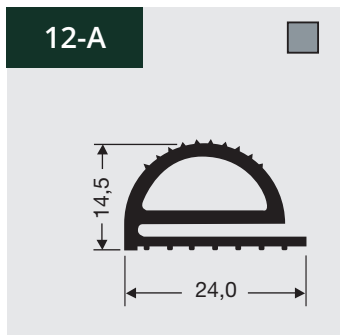
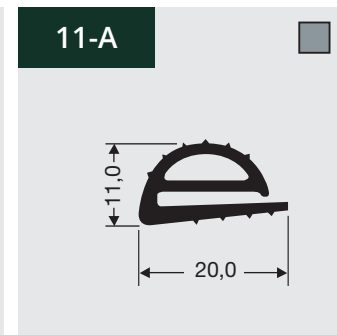
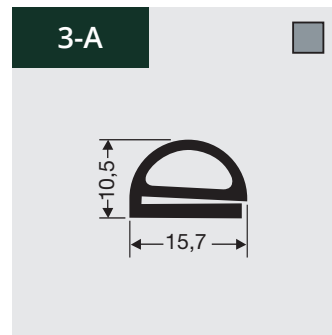
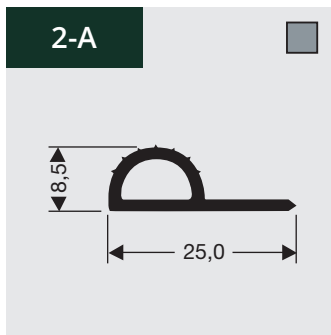
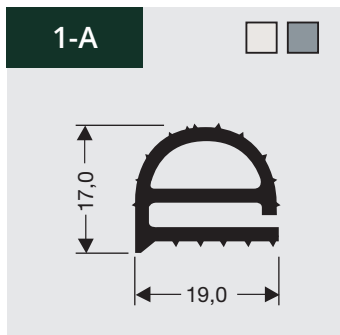




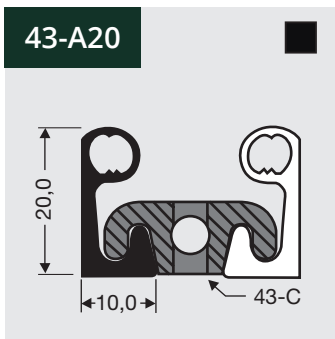
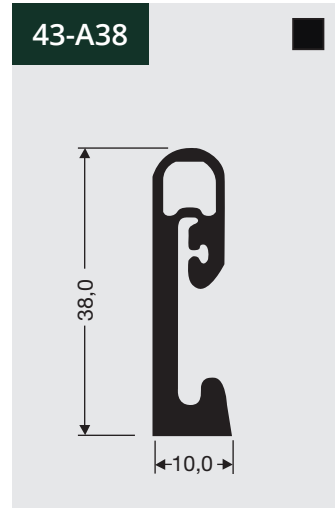
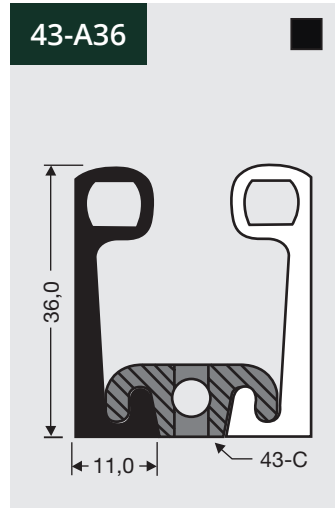
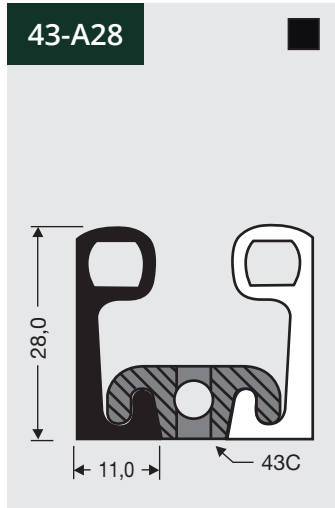
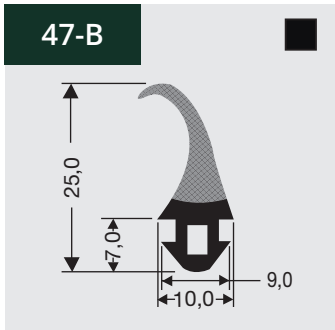
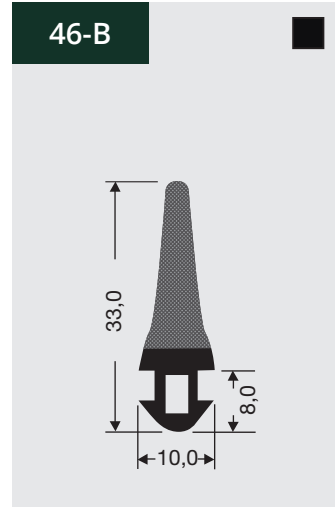
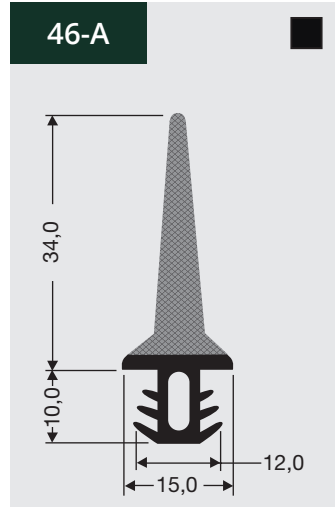
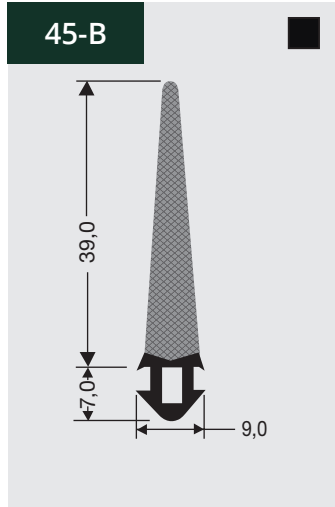
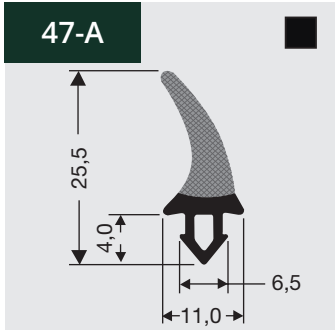
10

Gummiprofiler

Tilgjengelig på rull eller per meter.



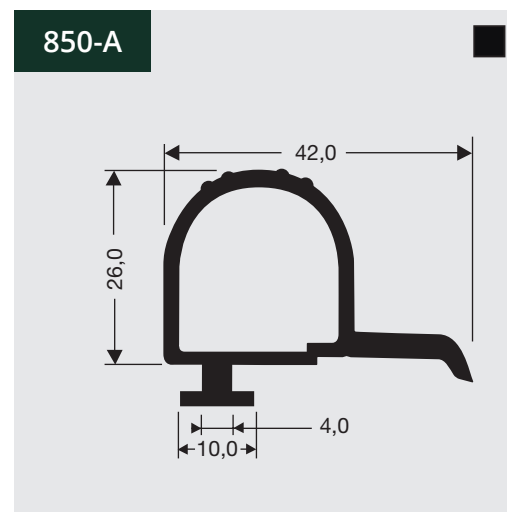
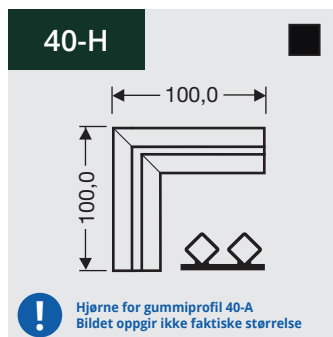
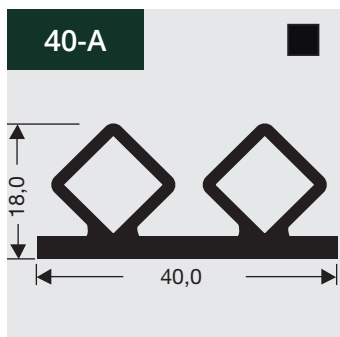
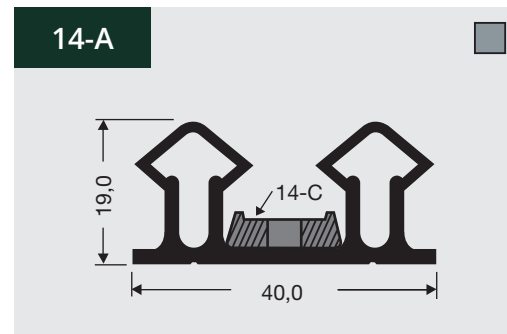
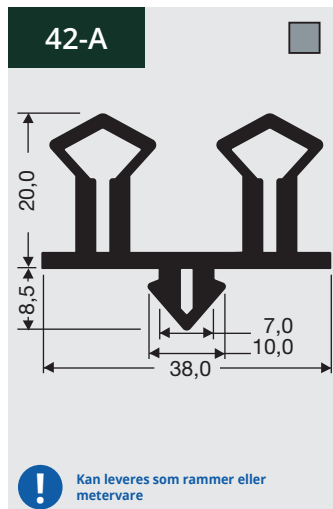
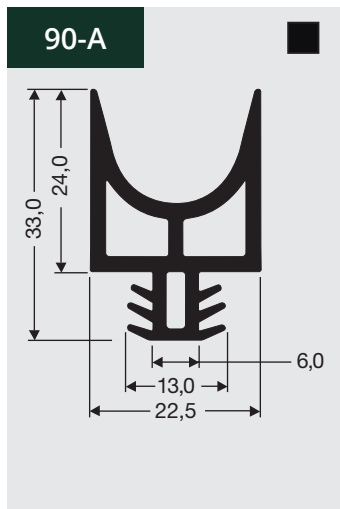
Gummiprofiler
Tilgjengelig på rull eller per meter.



10

Gummiprofiler

Tilgjengelig på rull eller per meter.



49-A ■

38,0

25,0

49-C

! Tilgjengelig som Profil i 210 cm lengde

49-B ■

41,0

30,0

35,0

49-D

! Tilgjengelig som Profil i 5 meter lengde

49-H ■

100,0

100,0

! Hjørne for gummiprofil 49-B
Bildet oppgir ikke faktiske størrelse

53-A □

20,0

17,0

10,0

851-A ■

35,0

26,0

19,0

6,0

800-C

852-A ■

37,0

25,0

19,0

5,0

800-C

894-A ■

23,0

19,0


12,5

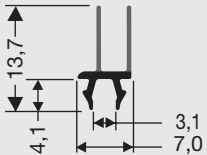
4,5

10


Gummi Profile

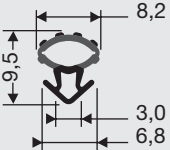
Tilgjengelig på rull eller per meter.


701-A 

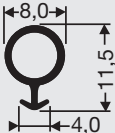



! Tilgjengelig som Profil i 1 meter lengde

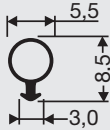
702-A 




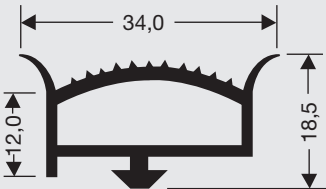
703-A 




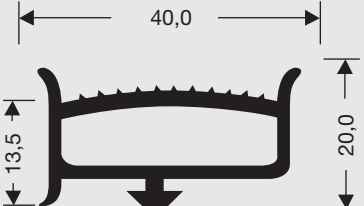
704-A 





893-A 




854-A 

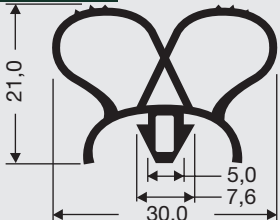


57-A 




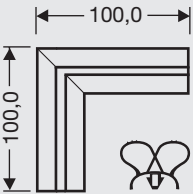
! Tilgjengelig som Profil i 4 meter lengde

41-A 





! Kan leveres som rammer eller metervare

41-H 



! Hjørne for gummiprofil 41-A
Bildet oppgir ikke faktiske størrelse

57-B 

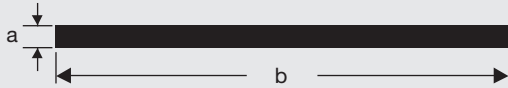


! Tilgjengelig som Profil i 4 meter lengde

Gummi fotlist profiler

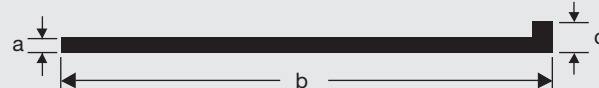
Tilgjengelig på rull eller per meter.

I-Model



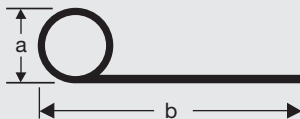
Artikel	a	b
3-60	3 mm	60 mm
3-80	3 mm	80 mm
3-100	3 mm	100 mm
3-150	3 mm	150 mm
3-200	3 mm	200 mm

L-Model



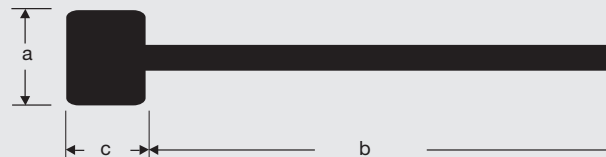
Artikel	a	b	c
L2-41	2 mm	41 mm	4 mm
L2-45	2 mm	45 mm	4 mm
L2-65	2 mm	65 mm	4 mm

P-Model



Artikel	a	b
1035	10 mm	35 mm
1735	17 mm	35 mm

T-Model



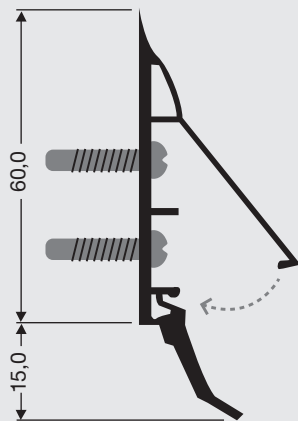
Artikkel	a	b	c
T-1246	12 mm	46 mm	5,2 mm
T-1466	14 mm	66 mm	5,3 mm
T-635	6 mm	35 mm	4,9 mm

11

Gummi fotlist profiler

Tilgjengelig på rull eller per meter.

B-3060-A

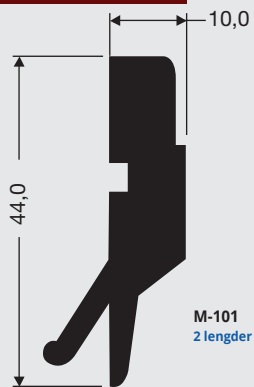


! Lengder a 150 cm
Bildet oppgir ikke faktiske størrelse

B-3067



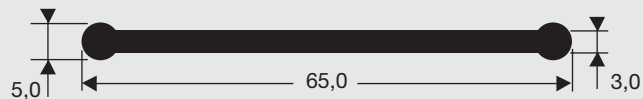
M-101/M-108



M-101
2 lengder a 51 cm

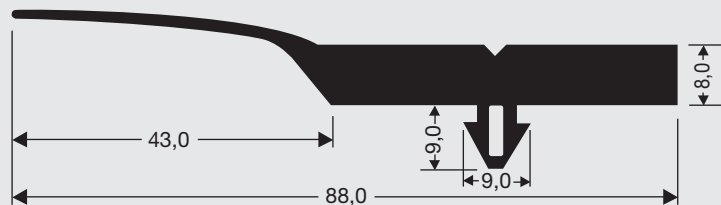
M-108
2 lengder a 67 cm

H3-65



! Lengder a 125 cm
Montering med 22-C

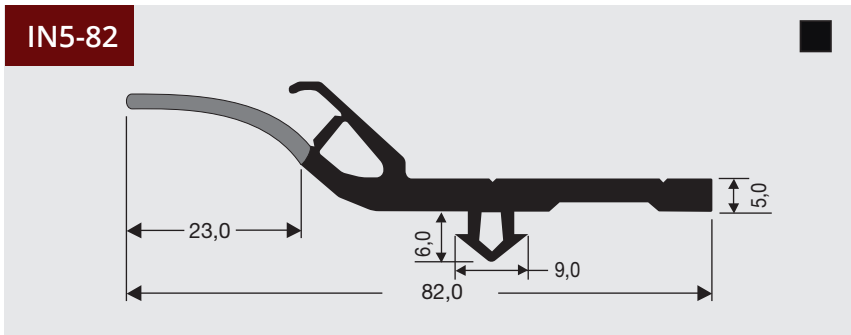
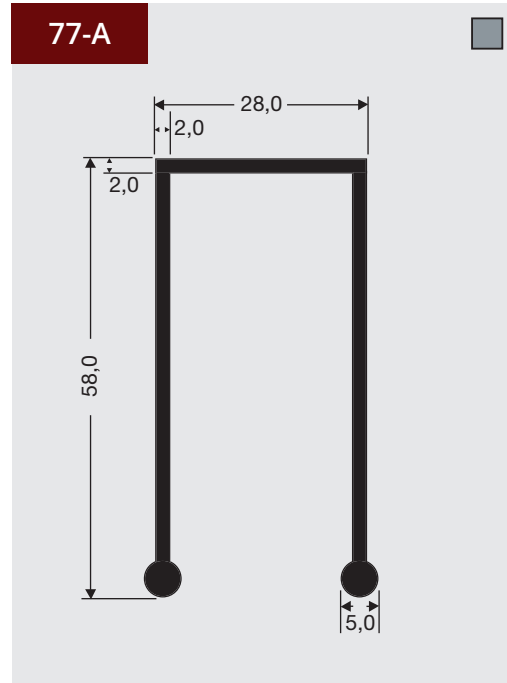
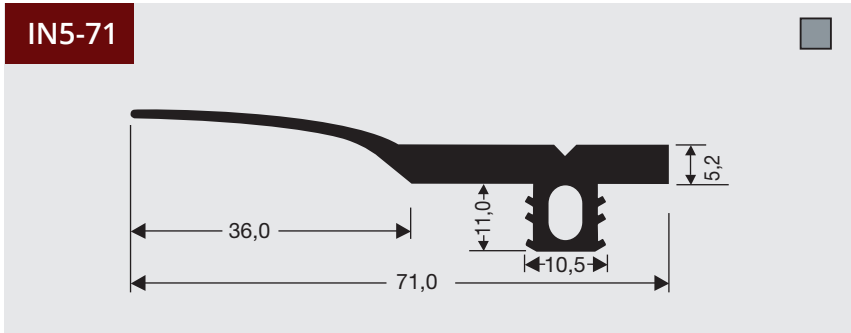
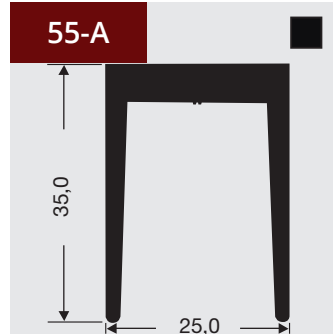
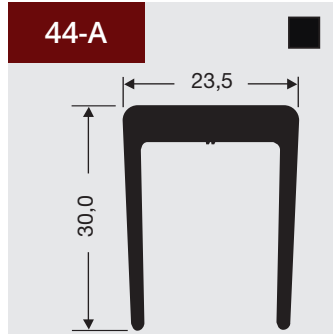
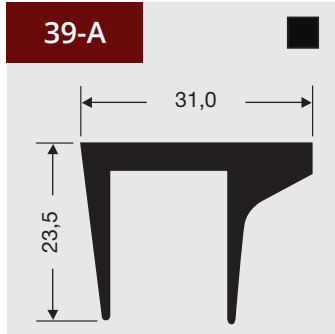
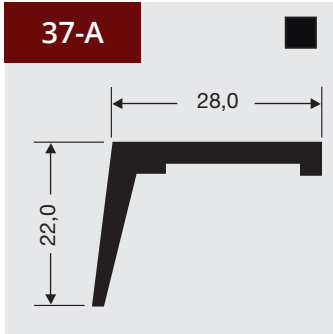
IN8-88



11

Gummi fotlist profiler


Tilgjengelig på rull eller per meter.

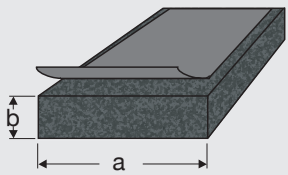


12


EPDM: Neopren svamp gummi og skumgummiprofiler


Tilgjengelig på rull eller per meter.

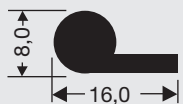
EPDM 





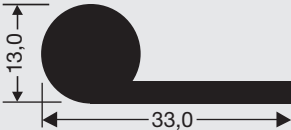
Artikkel	a	b
3010	30 mm	10 mm
3015	30 mm	15 mm
4005	40 mm	5 mm
4008	40 mm	8 mm
4010	40 mm	10 mm
4510	45 mm	10 mm
5515	55 mm	15 mm
7515	75 mm	15 mm


 Ensidig selvklebende.
Tilgjengelig per 5 eller 10 meter.

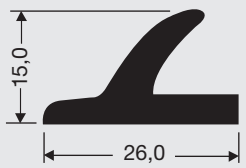
109 




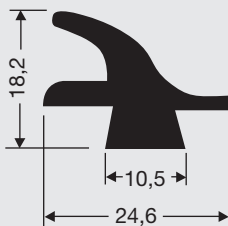
118  




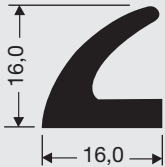
110 




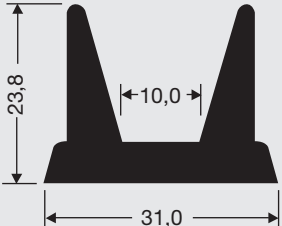
112 



114 

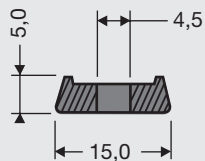


116 



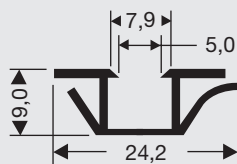
For flere profiler
www.dsu-nl.com

14-C



! Festelister for profile 14-A
Lengder a 125 cm

20-C



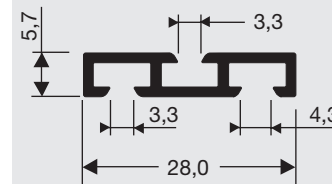
! Festelister for trykkprofiler
Lengder a 211 cm

22-C



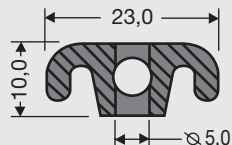
! Festelister for profile H3-65
Lengder a 118 cm

26-C



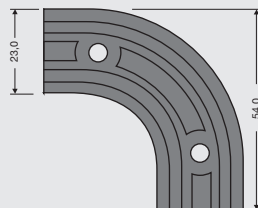
! Festelister for trykkprofiler
Lengder a 125 cm

43-C



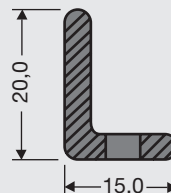
! Festelister for profile 43-A20/28/36
Lengder a 125 cm

43-D



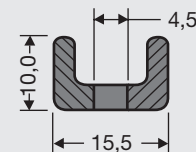
! Festelister for profile 43-A20/28/36
Bildet oppgir ikke faktiske størrelse

49-C



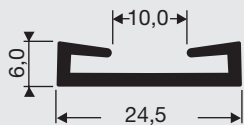
! Festelister for profile 49-A
Lengder a 170 cm

49-D



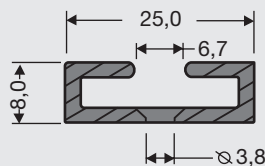
! Festelister for profile 49-B
Lengder a 125 cm

500-C



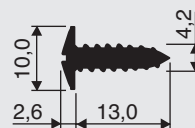
! I kombinasjon med profil 500-A/500-M
Lengder a 200 cm

800-C



! Festelister for profile 851-A/852-A
Lengder a 200 cm

S-4x13



! 20 skruer for montasje av leppepakninger

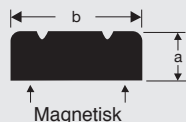
For flere profiler

www.dsu-nl.com

13

Magneter og
ProfilholdereTilgjengelig på rull eller
per meter.

Magnet



Artikkel	b mm	a mm	Polaritet
M-76	8,0	3,0	sns
C-76	8,0	3,0	nsn
M-15	8,0	3,5	sns
M-25	8,9	2,7	sns
C-25	8,9	2,7	nsn
B-25	9,4	2,5	ns
M-18	10,7	2,5	sns
C-18	10,7	2,5	nsn
B-18	10,7	2,5	ns
M-71	11,8	3,0	sns
C-71	11,8	3,0	nsn

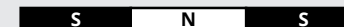
M-65	8,0	2,0	sns
M-66	9,0	2,0	sns
C-66	9,6	2,0	nsn
C-79	9,0	2,0	nsn
C-24	9,5	2,4/1,4	nsn
B-72	12,0	3,4	ns
C-12	12,5	1,4	nsn
M-72	15,3	3,3	sns

Ekstra sterk magnet			
MS-18	10,7	2,5	sns
MS-20	9,6	2,7	sns
MS-25	8,9	2,7	sns
CS-20	9,6	2,7	nsn

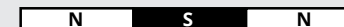


Har ca 30-40% høyere magnet kraft enn standard magnet. Ofte brukt på dører eller skuffer som åpnes for lett eller for bruk på tog og busser som har slingring. De profilene som kan leveres med ekstra sterk magnet er merket i pakning velgeren på våre websider.

Normal Magnet (M)



Motmagnet (C)



2 polig Magnet (B)



Syd og Nor forbinder seg mot syd trekker seg kun mot nord



Hvordan fungerer magneten på magnetpakningen

Vi har mer enn 20 forskjellige magneter til Pakningene. Magnetene har forskjellige kobinasjoner av nor syd magneter

M - Magnet

En pakning med magnetnavn M er en syd nord syd magnet. Dette er den mest brukte magneten på kjøleskap pakningene.

C - Magnet

En magnet med bokstaven C har kombinasjonen nord syd nord som ofte brukes som «motmagnet», Den virker motsatt av M magneten.

B - Magnet

Magneten med bokstav B er en bipolar magnet 2 polet. Denne magneten blir skjelden brukt på kjøleskap pakningen. For å bruke denne er det viktig at man prøver ut hvilken pol skråret på benken har.

www.dsu-nl.com

DSU Katalog • Søk etter merke • Hjelp • Nedlastinger Om oss Kontakt 2303 9030 [Handikurn](#)

Din Norske spesialist i Magnetpakninger for kjøleskap og Kjølerom

Søk på profilnummer, produkt, eller produsent

INNTRYKKSPROFILER 	FLATE PROFILER 	PERLEPROFILER 	KOMPRIMERINGSPROFIL 	PROFIL I GUMMI
PROFIL I SILIKON 	EPDM- SKUMPROFILER OG NEOPREN-SVAMPGUMMI 	MAGNETER OG HOLDESTRIPS 	RENSER, LIM OG VERKTØY 	SØK MERKE/PRODUSENT <input type="text" value="Type merke/ produsent n"/>

Hvordan legge inn en bestilling
Bestill ved 4 enkle steg

- Velg profil**
Velg profilkategori og riktig profil
- Konfigurer pakningen**
Velg konfigurasjon, farge og spesifiser dine mål
- Legg til bestilling**
Legg produkter i handlekurven og beregn pris
- Legg til bestilling**
Du kan bestille på nett eller lagre handlekurven til senere

Porkka

Porkka Pakning Kjølemøbel

For kommersielle kjøleskap fra Porkka, blir følgende paknings profiler benyttet:

PORKKA

128-M



Beregn pris

296-M



Beregn pris

317-M



Beregn pris

35-M



Beregn pris

78-M



Beregn pris

Annen

Profile not found?



Send us a picture

Profil indentifikasjon

ANDRE MERKER

Merker oversikt

Aber

Accona

Adexa

Aemmegel

Afinox

Ahmet Yar

AHT

Aichinger

AIFO

AKE

Alaska

Alba Horovice

Alcold

Alinox

Almaco

Alnox

Alpeninox

Alpfrigo

Alluserv

Aluminox

Ambach

American Panel

Ameristar

Amitek

Angelantoni

Angelo Po

Anthony

Porkka delnumre

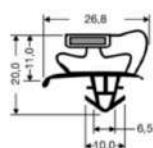
Bruk kontroll + F for å søke etter delenummer eller modellnummer i tabellen nedenfor.

Dere finner profilen, som er benyttet av merkeforhandleren, ved å benytte "Søk etter Merke" på vår Weside

296-M

Brukt i: CMM PORKKA INDRAMETA FRESVIK TopCold SKYCOLD PALLASKYLMA

296-M



Vis ekte størrelse

[Tilbake til oversikten](#)

Sammensetning

4-sidig - 4 x magnet

 Sterk Magnet

Måle metode

- A mål Utside / Utside
- B mål Utside Magnet / Utside magnet
- C mål Senter spor / senter spor

Farge



Dimensjoner

Kort side

0,0 cm

Lang side

0,0 cm



Kommentar

Sammendrag



296-M

- 4-sidig - 4 x magnet
- Vennligst oppi målene**
- Grå
- Skriv inn målinger

Per stykk	0,00
Antall	1
Subtotal	0,00
Totalt beløp	0,00

[Legg i handlekurv](#)

Vi produserer selv

Omfattende produktvalg

+1 Bestilling fra 1 stk

Alltid en løsning som passer

Få hjelp med å finne riktig profil

Rask levering

Trenger dere hjelp

Vi hjelper dere gjerne



Beregn prisen på pakningen med online- beregningsprogram

Ullstrøm Fepo AS

Østre Aker vei 99

0596 Oslo

Norge

☎ 2303 9030

📠 2303 9031

✉ ullstras@online.no

💻 www.ullstromfepo.no

📞 9011 2321

WhatsApp

🛒 www.dsu-nl.com

