

Rørisolasjon - Serie 9 - 13 - 19	Side 99
K-65 kobberør	Side 100
Nitrogenfylte kobberrør	Side 101
120 BAR Henry Kuleventiler	Side 102
Henry Vibrasjonseliminator (stål)	Side 103
ESK Væskeutskiller	Side 104
ESK Oljeutskiller	Side 105
Refflex Capilarrør og oljeretur	Side 106

Alle priser er i Norske kroner eks MVA, og er MVA-pliktige.  
Vi følger Norske Kuldegrossisters Forenings salgs- og leveringsbetingelser.  
Vi tar forbehold om store valutaendringer og trykkfeil.  
Oslo, 1. Mai 2023



## Armaflex rørisolasjon - Leveres i lengder à 2 meter.

### Serie AF2 Kjøll

Artikkelnr.:	TYPE:	LISTEPRIS: kr/m	RØRDIMENSJON		ISOLASJONS TYKKELSE	METER PR. KARTONG
			utf. mm	utf. tommer		
16063401	AF2/10	<b>63,-</b>	10 mm	3/8"	11 mm	192 m
16063402	AF2/12	<b>63,-</b>	12 mm	1/2"	11 mm	168 m
16063403	AF2/15	<b>69,-</b>	15 mm	5/8"	11 mm	144 m
16063404	AF2/18	<b>75,-</b>	18 mm	3/4"	11,5 mm	120 m
16063405	AF2/22	<b>81,-</b>	22 mm	7/8"	12 mm	96 m
16063406	AF2/28	<b>92,-</b>	28 mm	1 1/8"	12,5 mm	84 m
16063407	AF2/35	<b>115,-</b>	35 mm	1 3/8"	13 mm	60 m
16063408	AF2/42	<b>115,-</b>	42 mm	1 5/8"	13,5 mm	40 m
16063409	AF2/54	<b>173,-</b>	54 mm	2 1/8"	13,5 mm	32 m
16063410	AF2/60	<b>184,-</b>	60 mm	2 3/8"	14 mm	32 m

### Serie AF-4 Frys

16063413	AF4/10	<b>104,-</b>	10 mm	3/8"	15,5 mm	110 m
16063414	AF4/12	<b>104,-</b>	12 mm	1/2"	16 mm	100 m
16063415	AF4/15	<b>127,-</b>	15 mm	5/8"	17 mm	90 m
16063416	AF4/18	<b>138,-</b>	18 mm	3/4"	17,5 mm	72 m
16063417	AF4/22	<b>150,-</b>	22 mm	7/8"	18 mm	64 m
16063418	AF4/28	<b>184,-</b>	28 mm	1 1/8"	19 mm	50 m
16063419	AF4/35	<b>207,-</b>	36 mm	1 3/8"	19,5 mm	40 m
16063420	AF4/42	<b>241,-</b>	42 mm	1 5/8"	20 mm	32 m
16063421	AF4/54	<b>299,-</b>	54 mm	2 1/8"	21 mm	24 m
16063422	AF4/60	<b>322,-</b>	60 mm	2 3/8"	21,5 mm	20 m

### Serie AF-6 Frys

16063426	AF6/12	<b>265,-</b>	12 mm	1/2"	32 mm	40 m
16063427	AF6/15	<b>288,-</b>	15 mm	5/8"	32 mm	32 m
16063428	AF6/18	<b>294,-</b>	18 mm	3/4"	32mm	32 m
16063429	AF6/22	<b>311,-</b>	22 mm	7/8"	33,5 mm	32 m
16063430	AF6/28	<b>334,-</b>	28 mm	1 1/8"	35 mm	24 m
16063431	AF6/35	<b>391,-</b>	35 mm	1 3/8"	35 mm	22 m
16063432	AF6/42	<b>483,-</b>	42 mm	1 5/8"	36,5 mm	16 m
16063433	AF6/54	<b>604,-</b>	54 mm	2 1/8"	38 mm	12 m
16063434	AF6/60	<b>460,-</b>	60 mm	2 3/8"	39 mm	10m

### Plater

16063438	Armaflex Plate 10 x 500 x 2000	13 m <sup>2</sup> /pr. kart.	<b>690-</b> pr. m <sup>2</sup>
16063439	Armaflex Plate 13 x 500 x 2000	9 m <sup>2</sup> /pr. kart.	<b>748-</b> pr. m <sup>2</sup>
16063440	Armaflex Plate 19 x 500 x 2000	7 m <sup>2</sup> /pr. kart.	<b>1208-</b> pr. m <sup>2</sup>

# K 65 Kobber rør

## 130 BAR Co 2

### K 65 Kobber rør lengder 5 m 120 BAR

Artikkelnr.:	TYPE:	LISTEPRIS:	UTVENDIG RØRDIAMETER:	Godt tykkelse mm
16826000	3/8	<b>153,-</b>	9,52	0,56
16826010	1/2	<b>210,-</b>	12,70	0,75
16826020	5/8	<b>282,-</b>	15,87	1,05
16826030	3/4	<b>446,-</b>	19,05	1,30
16826040	7/8	<b>580,-</b>	22,23	1,38
16826050	1 1/8	<b>984,-</b>	28,57	1,90
16826060	1 3/8	<b>1 428,-</b>	34,92	2,30
16826070	1 5/8	<b>1 896,-</b>	41,27	2,70
16026080	2 1/8	<b>3 276,-</b>	53,97	3,55

### Isolerte Rør på kveil 20 meter

Artikkelnr.:	TYPE:	NETTOPRISER :
1601214	1/4 x 3/8 Isolerte kobber rør	<b>3 215,-</b>
1601215	1/4 x 1/2	<b>4 025,-</b>
1601216	1/4 x 5/8	<b>5 007,-</b>
1601415	3/8 x 1/2	<b>4 605,-</b>
1601416	3/8 x 5/8	<b>5 490,-</b>
1601417	3/8 x 3/4	<b>6 199,-</b>
1601547	1/2 x 3/4	<b>6 682,-</b>

## Glødde kobberør i kveiler à 15 meter

Artikkelnr.:	TYPE/ ANT PR KART.:	LISTEPRIS:	UTV. DIAM.:	GODSTYKKEL SE:	VEKT PR. 15 M.:
1604320010	Kobberrør i kveil/ 10	<b>505,-</b>	3/16"	0.76 mm	1,30 kg
1604320020	Kobberrør i kveil/ 10	<b>828,-</b>	1/4"	0.76 mm	1,82 kg
1604320030	Kobberrør i kveil/ 10	<b>1 127,-</b>	5/16"	0.81 mm	2,47 kg
1604320040	Kobberrør i kveil/ 10	<b>1 280,-</b>	3/8"	0.81 mm	3,04 kg
1604320050	Kobberrør i kveil/ 5	<b>1 668,-</b>	1/2"	0,81 mm	4,13 kg
1604320060	Kobberrør i kveil/ 5	<b>2 231,-</b>	5/8"	0,89 mm	5,69 kg
1604320070	Kobberrør i kveil/ 3	<b>3 013,-</b>	3/4"	0,89 mm	6,92 kg

Rørene er kappet, tørket og nitrogenrenset før plugging.

## Nitrogenfylte kobberør i rette lengder à 5 meter.

Artikkelnr.:	TYPE:	LISTEPRIS:	UTV. DIAM.:	GODS TYKKELSE:	VEKT PR. METER.:
1604320250	Kobberrør - rette	<b>82,-</b>	3/8"	0,76 mm	0,19 kg
1604320252	Kobberrør - rette	<b>113,-</b>	1/2"	0,89 mm	0,30 kg
1604320254	Kobberrør - rette	<b>155,-</b>	5/8"	1,02 mm	0,43 kg
1604320256	Kobberrør - rette	<b>207,-</b>	3/4"	1,07 mm	0,54 kg
1604320258	Kobberrør - rette	<b>240,-</b>	7/8"	1,15 mm	0,68 kg
1604320262	Kobberrør - rette	<b>351,-</b>	1 1/8"	1,27 mm	0,98 kg
1604320264	Kobberrør - rette	<b>495,-</b>	1 3/8"	1,40 mm	1,32 kg
1604320266	Kobberrør - rette	<b>688,-</b>	1 5/8"	1,53 mm	1,70 kg
1604320268	Kobberrør - rette	<b>1 242,-</b>	2 1/8"	1,79 mm	2,61 kg
1604320272	Kobberrør - rette	<b>1 679,-</b>	2 5/8"	2,03 mm	3,70 kg

Rørene er kappet, rensset og fylt med nitrogen før plugging.

# HENRY Kuleventiler

## 90 og 120 BAR

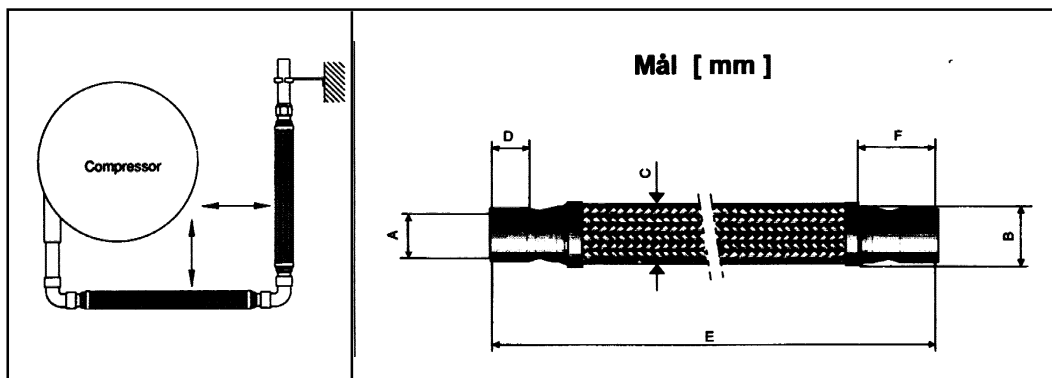
### HENRY Kuleventiler 120 BAR

Artikkelnr.:	TYPE:	LISTEPRIS:	RØRDIMMENSJON	
1301202TH	Type 202 TH	876,-	1/4	
1301203TH	Type 203 TH	894,-	3/8	
1301204TH	Type 204 TH	942,-	1/2	
1301205TH	Type 205 TH	954,-	5/8	
1301306TH	Type 306 TH	1 410,-	3/4	
1301307TH	Type 307 TH	1 578,-	7/8	
1301409TH	Type 409 TH	1 749,-	1 1/8	
1301511TH	Type 511 TH	2 874,-	1 3/8	
1301613TH	Type 613 TH	3 948,-	1 5/8	

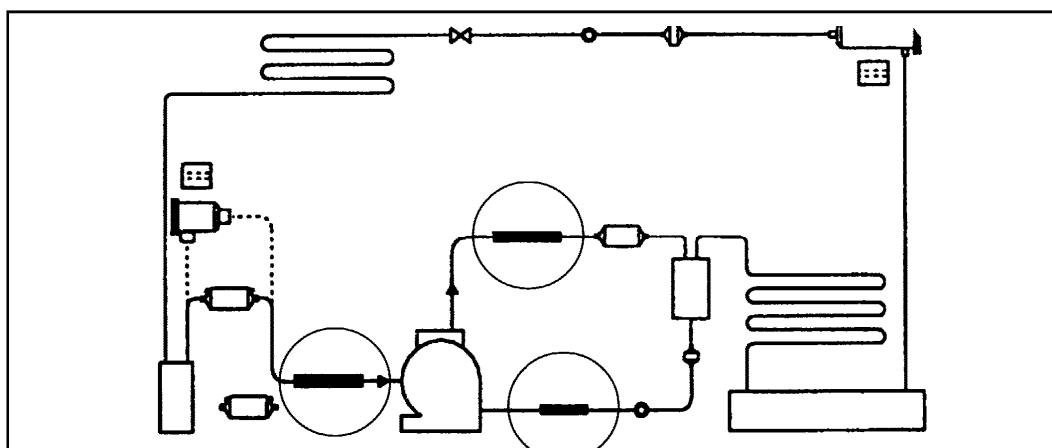
### Henry Kuleventil med schraderventil 90 BAR

Artikkelnr.:	TYPE:	LISTEPRIS:	RØRDIMMENSJON	
1301202SG	Type GBCH6s	816,-	1/4	
1301203SG	Type GBCH10s	876,-	3/8	
1301204SG	Type GBCH12s	924,-	1/2	
1301205SG	Type GBCH16s	924,-	5/8	
1301306SG	Type GBCH18s	1 212,-	3/4	
1301307SG	Type GBCH22s	1 272,-	7/8	
1				

## Vibrasjonseleminator - stål



Arikkelnr.:	LISTEPRIS:	A Id.:	B +/- 0,5	C +/- 0,5	D +/- 1	E +/- 6	F +/- 1	MAX DR. TRYKK:
1305-2S	636,-	1/4"	12,5 mm	11,5 mm	6 mm	200 mm	17 mm	60 Bar
1305-3S	682,-	3/8"	17,5 mm	16,5 mm	9 mm	221 mm	21 mm	60 Bar
1305-4S	708,-	1/2"	23,0 mm	22,0 mm	11 mm	242 mm	25 mm	60 Bar
1305-5S	828,-	5/8"	23,0 mm	22,0 mm	14 mm	288 mm	30 mm	60 Bar
1305-6S	1 164,-	3/4 "	26,0 mm	25,0 mm	15 mm	318 mm	30 mm	60 Bar
1305-7S	1 164,-	7/8"	31,0 mm	30,0 mm	18 mm	318 mm	44 mm	60 Bar
1305-9S	1 464,-	1 1/8"	39,0 mm	38,0 mm	20 mm	360 mm	52 mm	60 Bar
1305-11S	2 076,-	1 3/8"	47,0 mm	46,0 mm	30 mm	406 mm	56 mm	60 Bar
1305-13S	2 988,-	1 5/8"	55,0 mm	54,0 mm	30 mm	472 mm	70 mm	60 Bar
1305-17S	4 980,-	2 1/8"	70,0 mm	69,0 mm	40 mm	560 mm	89 mm	60 Bar
1305-21S	8 412,-	2 5/8"	85,0 mm	84,0 mm	50 mm	670 mm	106 mm	60 Bar
1305-25S	12 156,-	3 1/8"	100,0 mm	99,0 mm	55 mm	760 mm	125 mm	60 Bar
1305-29S		3 5/8"	131,0 mm	130,0 mm	55 mm	895 mm	143 mm	60 Bar
1305-33S	25 236,-	4 1/8"	131,0 mm	130,0 mm	60 mm	930 mm	161 mm	60 Bar



Vibrasjonseleminator reduserer vibrasjoner, støy og mekaniske påkjenninger i rør og komponenter.

## Filter Co2 CDM 60 og CDH 130 bar

Artikkelnr.:	LISTEPRIS	TILSLUTNING:	VOLUM:
1300 FT1-16 CDM	7 700,-	5/8"	1,5 liter
1300 FT1-22 CDM	7 700,-	4/8"	1,5 liter
1300 FT1-28-CDM	7 700,-	1 1/8"	1,5 liter
1300 FT2-22-CDM	7 842,-	7/8"	2,8 liter
1300 FT2-28-CDM	7 842,-	1 1/8"	2,8 liter
1300 FT2-35-CDM	7 842,-	1 3/8"	2,8 liter
1300 FT2-42-CDM	9 098,-	1 5/8"	2,8 liter
1300 FT1-DN25-CDH	15 545,-	1 1/8"	1,5 liter
1300 FT2-DN25-CDH	16 413,-	1 1/8"	2,6 liter

## Filter innsatser til oljeutskillere BOS 2

Artikkelnr.:	LISTEPRIS:	Oljeutskiller	
1300-FK-2-22	2 859,-	BOS-22F,-R22F	
1300-FK2-25	2 859,-	CDH-1A CDH2C	
1300-FK2-30	4 112,-	CDH1B 2D	
1300-FK2-35	3 615,-	35/28F,35F,	
1300-FK2-54	4 932,-	54/42F,54F	
1300-FK2-80	5 900,-	80/67F,80F	

## Filter innsatser for oljeutskillere BOS 3

Artikkelnr.:	LISTEPRIS	Oljeutskiller:	
1300-FK3-10	2 499,-	BOS 3 1YFE	
1300-FK3-25	2 815,-	1AFO/1AFE	
1300-FK3-32	4 058,-	1BFO/1BFE	
1300-FK3-40	5 208,-	1MFO /PF	
1300-FK3-50	5 822,-	1CFO /1CFE	
1300-FK3-80	14 894,-	1DFO	

## Oljefilter 53,60 og 100 bar

Artikkelnr.:	TYPE:	LISTEPRIS	TILSLUTNING:	VOLUM:
1307-F-6B flare	53 bar	925,-	1/4"	0,1 liter
1307-F10B flare	53 bar	871,-	3/8"	0,1 liter
1307-F12B flare	53 bar	926,-	1/2"	0,1 liter
1307-F10 lodde	53 bar	872,-	3/8"	0,1 liter
1307-F12 lodde	53 bar	925,-	1/2"	0,1 liter
1307F-DN10CDM	60 bar	2 876,-	3/8"	0,2 liter
1307F10LCDH	100 bar	3 950,-	3/8"	0,2 liter



## Oljenivåregulator

Artikkelnr.:	TYPE:	LISTEPRIS	TILSLUTNING:	VOLUM:
1307OR-O-BC	Med seglass	<b>2 865,-</b>	Flens til seglass kompressor	0,5 liter
1307ORE2-0-BC	Med seglass	<b>3 474,-</b>	Flens til seglass kompressor	0,5 liter
1307ORE2-0-BC-1	Med seglass	<b>3 291,-</b>	Adapter	0,5 liter
1307ERM6-0-BC	Elektronisk	<b>4 598,-</b>	Flens for seglass	60 bar
1307ERM6-OC	Elektronisk	<b>4 698,-</b>	1 1/8 –18Adapter	60 bar
<b>1307ERM6-CDH-OC</b>	Elektronisk	<b>6 020,-</b>	1 1/8-18Adapter	130 BAR
<b>1307ERM6-BC-R717</b>	Elektronisk	<b>5 622,-</b>	1 1/8-18Adapter	31 Bar

## Oljetanker CO 2 60 bar

Artikkelnr.:	TYPE:	LISTEPRIS	TILSLUTNING:	VOLUM:
1307OSA-6-CDM	OSA-6	<b>14 793,-</b>	3/8	6,1 liter
1307OSA-12-CDM	OSA-12	<b>18 238,-</b>	3/8"	12,1 liter
1307OSA-21-CDM	OSA-21	<b>23 404,-</b>	5/8"	21,0 liter
1307OSA32-CDM	OSA-35	<b>26 755,-</b>	5/8"	35,0 liter
1307OSA49-CDM	OSA-49	<b>37 500,-</b>	5/8	49,0 liter

## Oljetanker NH 3 R 717

Artikkelnr.:	TYPE:	LISTEPRIS	TILSLUTNING:	VOLUM:
1307-OSA-7,5FL	OSA 7,5	<b>4 947,-</b>	10 mm	7,5 liter
1307-OSA11FL	OSA 11	<b>5 930,-</b>	10 mm	11,0 liter
1307-OSA18FL	OSA18	<b>10 857,-</b>	10 mm	18,0 liter
1307-OSA32FL	OSA 32	<b>18 764,-</b>	10 mm	32 liter

## Oljetanker CO2 45 BAR

Artikkelnr.:	TYPE:	LISTEPRIS	TILSLUTNING:	VOLUM:
1307OSA5,7-CD	OSA 5,7	<b>10 590,-</b>	3/8	5,7liter
1307OSA9,6-CD	OSA 9,6	<b>11 616,-</b>	3/8	9,6 liter
1307OSA21-CD	OSA 21	<b>17 036,-</b>	7/8	21,0 liter

## Væskeutskiller

Artikkelnr.:	LISTEPRIS	TILSLUTNING:	VOLUM:
1306-FA 12/15	1 216,-	1/2"	0,3 liter
1306-FA 16	1 386,-	5/8"	2,2 liter
1306-FA 22	1 851,-	7/8"	3,5 liter
1306-FA 28	2 088,-	1 1/8"	3,5 liter
1306-FA 35	2 772,-	1 3/8"	7,1 liter
1306-FA 42	3 647,-	1 5/8"	7,1 liter
1306-FA 54-9	6 833,-	2 1/8"	9,5 liter



FA 16

## Væskeutskiller med varmegasscoil

Artikkelnr.:	LISTEPRIS:	TILSLUTNING:	VOLUM:
1306-FA 16 W	2 481,-	5/8"	2,2 liter
1306-FA 22 W	2 823,-	7/8"	3,5 liter
1306-FA 28 W	3 377,-	1 1/8"	3,5 liter
1306-FA 35 W	4 274,-	1 3/8"	7,1 liter
1306-FA 42 W	5 026,-	1 5/8"	7,1 liter



FA 42 W

## Væskeutskiller for CO 2 , CD 40 bar , CDH 100 bar

Artikkelnr.:	LISTEPRIS	TILSLUTNING:	VOLUM:
1306-FA2 12-CD	4 436,-	1/2"	2,3 liter
1306-FA2 16-CD	4 623,-	5/8"	2,3 liter
1306-FA2 18 CD	4 799,-	18 mm	2,3 liter
1306-FA2 22- CD	4 814,-	7/8"	2,3 liter
1306-FA2 28- CD	5 008,-	1 1/8"	2,3 liter
1306FA16UCDH	11 438,-	16 mm	Transkrittisk Co2
1306FA22UCDH	12 658,-	22 mm	Transkrittisk Co2

## Oljeutskiller for CO2, 53 BAR

Artikkelnr.:	TYPE:	LISTEPRIS	TILSLUTNING:	VOLUM:
1307-OS 16CD	CDA 53 Bar	4 529,-	5/8"	2,3 liter
1307-OS 18CD	CDA	5 573,-	18 mm	3,7 liter
1307OS 22CD	CDA	9 231,-	7/8"	5,7 liter
1307OS35/28CD	CDA	9 278,-	1 1/8"	5,7 liter
1307-OS 35 CD	CDA	9 278,-	1 3/8"	5,7 liter
1307BOS2 35 F	CDM 60 bar	20 024,-	1 3/8"	4,1 liter
1307BOS2 54 F	CDM 60 bar	35 363,-	2 1/8"	12,5 liter



OS 16

## Oljeutskiller

Artikkelnr.:	TYPE:	LISTEPRIS	TILSLUTNING:	VOLUM:
1307-OS 1/2	OS 1/2	2 996,-	1/2"	2,3 liter
1307-OS 16	OS 16	3 352,-	5/8"	2,3 liter
1307-OS 3/4	OS 3/4	3 748,-	3/4"	3,5 liter
1307-OS 22	OS 22	3 838,-	7/8"	3,5 liter
1307-OS 28	OS 28	3 986,-	1 1/8"	3,5 liter
1307-OS 35	OS 35	4 252,-	1 3/8"	3,5 liter
1307-OS 42	OS 42	4 886,-	1 5/8"	3,5 liter



OS 54 H

## Oljeutskiller

Artikkelnr.:	TYPE:	LISTEPRIS	TILSLUTNING:	VOLUM:
1307-OS 28H	OS 28H	4 814,-	1 1/8"	7,1 liter
1307-OS 35H	OS 35H	5 033,-	1 3/8"	7,1 liter
1307-OS 42H	OS 42H	5 325,-	1 5/8"	7,1 liter
1307-OS 54H	OS 54H	6 250,-	2 1/8"	7,1 liter



OS 35 F

## Oljeutskiller - demonterbar i bunn

Artikkelnr.:	TYPE:	LISTEPRIS	TILSLUTNING:	VOLUM:
1307-OS 22F	OS 22F	5 012,-	7/8"	3,7 liter
1307-OS 28F	OS 28F	5 090,-	1 1/8"	3,7 liter
1307-OS 35F	OS 35F	5 616,-	1 3/8"	3,7 liter
1307-OS 42F	OS 42F	6 009,-	1 5/8"	3,7 liter



OS 67 FH

## Oljeutskiller - demonterbar i bunn

Artikkelnr.:	TYPE:	LISTEPRIS	TILSLUTNING:	VOLUM:
1307-OS 42 FH	OS 42 FH	11 553,-	1 5/8"	11,0 liter
1307-OS 54FH/42FH	OS 54FH	12 672,-	2 1/8"	11,0 liter
1307-OS 67FH	OS 67FH	16 120,-	2 5/8"	18,5 liter
1307-OS 80FS	OS 80FS	30 791,-	3 1/8"	21,0 liter

## Nødvendig oljepåfylling før montasje:

OS 0,6 liter

OS F 0,6 liter

OS H 1,2 liter

OS FH 0,6 liter

Loddestussene er stålforniklet. Innvendig deler er rustfritt stål.

Kan brukes med alle kuldemedier: - R 134a - R 717, samt

«drop in».

**Nivå vakt , Magnetventil og seglass**

Artikkelnr.:	LISTEPRIS		
ENC3-1/2 NPT 130bar	3 017,-	Nivå vakt	130 Bar
ENC3-3/4 NPT130 Bar	3 165,-	Nivå vakt	130 Bar
OSC 1	2 902,-	Nivå vakt	1AFO,BFO CFO
MV 11W-1-CDH-P	3 643,-	Magnetventil 130 bar	
SSG-22/DN20CDH	3 184,-	Seglass 150 bar	
SSG-28/DN25CDH	2 034,-	Seglass 150 bar	
SSG-35/DN32CDH	3 000,-	Seglass 150 bar	

**Oljetank og Tilbakslagsventil**

Artikkelnr.:	LISTEPRIS:	TILSLUTNING:	VOLUM:
OSA-5-CDH 130 Bar	22 461,-		5 liter
OSA-12-CDH 130 Bar	32 667,-		12 liter
OSA-23-CDH 130 Bar	48 085,-		23 liter
RV3-4,5- CDH 130Bar	2 463,-	1/4-18 NPTF	
RV3-4,5-CDM 60 Bar	1 419,-	5/8-18UNF	

**Væskeutskiller for CO 2**

Artikkelnr.:	LISTEPRIS	TILSLUTNING:	VOLUM:
1306-FA2 12-CD	4 436,-	1/2"	2,3 liter
1306-FA2 16-CD	4 623,-	5/8"	2,3 liter
1306-FA2 18 CD	4 799,-	18 mm	2,3 liter
1306-FA2 22- CD	4 814,-	7/8"	2,3 liter
1306 FA-12U CDH	9 512,-	12 mm	Transkrittisk Co2
1306 FA-16U CDH	11 438,-	16 mm	Transkrittisk Co2
1306 FA- 22U CDH	12 658,-	22 mm	Transkrittisk Co2

**Oljeutskiller for CO2**

Artikkelnr.:	TYPE:	LISTEPRIS	TILSLUTNING:	VOLUM:
1307-OS 16CD	CDA	4 529,-	5/8"	2,3 liter
1307-OS 18CD	CDA	5 573,-	18 mm	3,5 liter
1307OS35/22CD	CDA	9 278,-	7/8"	5,7 liter
1307OS35/28CD	CDA	9 278,-	1 1/8"	5,7liter
1307-OS 35 CD	CDA	9 278,-	1 3/8"	5,7 liter
1307BOS2 35F	CDH 60 bar	16 246,-	1 3/8	4,1 liter
1307BOS2 54F	CDH 60 bar	28 687,-	2 1/8	12,5 liter

**Oljeutskiller 130 BAR**

Artikkelnr.:	TYPE:	LISTEPRIS	TILSLUTNING:	VOLUM:
BOS 3 CDH	1 ZFE	<b>19 913,-</b>	DN 10(17,2)	1,2 liter
BOS 3 CDH	1 AFO	<b>26 190,-</b>	DN 25(33,7)	4,3 liter
BOS 3 CDH	1 BFO	<b>44 280,-</b>	DN 32 ( 42,4)	10,2 liter
BOS 3 CDH	1 CFO	<b>69 383,-</b>	DN 50 ( 60,3)	26,3 liter
BOS 3 CDH	1 DFO	<b>148 608,-</b>	DN 80 ( 80,3)	95 liter

**Væsketanker Co 2 90 BAR**

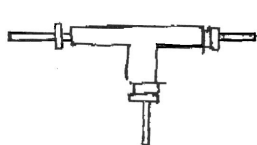
Artikkelnr.:	TYPE:	LISTEPRIS	TILSLUTNING:	VOLUM:
SGS-60	PS 90 V1		DN25 (33,7)	60 liter
SGS-80-	PS 90 V 1	<b>66 864,-</b>	DN25 ( 33,7)	80 liter
SGS-106-	PS 90 V 1	<b>74 908,-</b>	DN 25 (33,7)	106 liter
SGS-165	PS 90 V 1	<b>103 853,-</b>	DN 32(42,4)	165 liter
SGS-250-	PS 90 V 1	<b>130 708,-</b>	DN 32(42,4)	250 liter



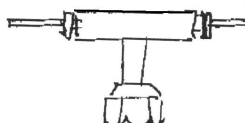
## REFFLEX Capilarrør og oljeretur i nylon.

## REFFLEX Polyamide capilarrør

Art nr	Tekst	Forpakning	Pris pr stk
16200650	2 m m slange	50 m	65,-
16200631	Rett 1/4 tilsl	50 stk	48,-
16200633	90 grader	25 stk	119,-
16200644	T m 1/4 mutter v	25 stk	168,-
16200638	T tils til slange	25 stk	168,-
16200641	T m 1/4 mutter r	25 stk	168,-



3 s 638



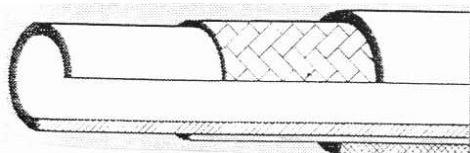
641



644

## OLJERETURSLANGE NYLAFLOW 623

Art nr	Tekst	Forpakning	Pris pr stk
16200648	5 mm slange	25 m	123,-
16200629	1/4 rett tilsl	20 stk	116,-
16200628	3/8 rett tilsl	20 stk	164,-
16200643	3/8 90 grader	10 stk	217,-
16200642	1/4 90 gr	20 stk	217,-



## Verktøy til REFFLEX

1 stk Plastkutter	<b>Netto: 70,-</b>
1 stk Stål kuttetang	<b>Netto: 250,-</b>
1 stk Klemtang Reflex	<b>Netto: 1 500,-</b>
1 stk Klemverktøy for verksted	<b>Netto: 12 000,-</b>

