



Plug & Play

Scope of supply:

- Basic scope of supply
- Complete liquid- and suction pipework arrangements
- Fan speed controller
- Electric switch board
- Electrical wiring of all components
- Oil sump heater
- High and low pressure switch

Individuell

Scope of supply:

- Basic scope of supply

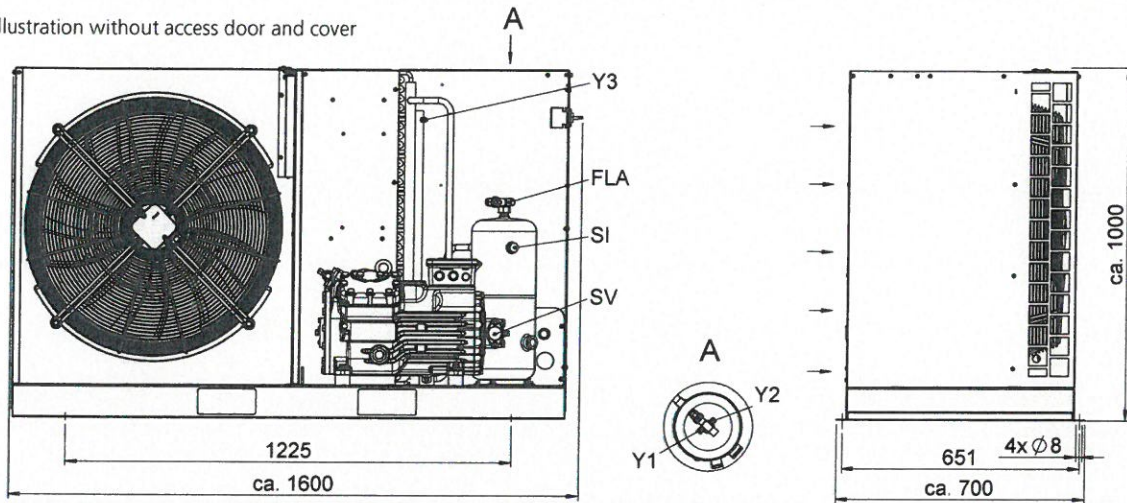
Components can be chosen individual

- Frequency converter
- Mechanical capacity regulator 50/50
- EC fan
- Oil separator
- Oil differential pressure sensor
- Thermal protection thermostat
- Complete liquid- and suction pipework arrangements
- Fan speed controller
- Electric switch board
- Electrical wiring of all components
- Oil sump heater
- High and low pressure switch

GEA Bock Plusbox Outdoor Condensing Units

Dimensions

Illustration without access door and cover



SHG	Connections ①					
	SV	FLA	SI	Y1	Y2	Y3
Type	mm inch	mm inch	inch	inch	inch	inch
SHG34e/215-4 PB	28 / 1 1/8	16 / 5/8	1/2 NPTF	7/16 UNF	7/16 UNF	7/16 UNF
SHG34e/215-4 SPB	28 / 1 1/8	16 / 5/8	1/2 NPTF	7/16 UNF	7/16 UNF	7/16 UNF
SHG34e/255-4 PB	28 / 1 1/8	16 / 5/8	1/2 NPTF	7/16 UNF	7/16 UNF	7/16 UNF
SHG34e/255-4 SPB	28 / 1 1/8	16 / 5/8	1/2 NPTF	7/16 UNF	7/16 UNF	7/16 UNF
SHG34e/315-4 PB	28 / 1 1/8	16 / 5/8	1/2 NPTF	7/16 UNF	7/16 UNF	7/16 UNF
SHG34e/315-4 SPB	35 / 1 3/8	16 / 5/8	1/2 NPTF	7/16 UNF	7/16 UNF	7/16 UNF
SHG34e/380-4 PB	35 / 1 3/8	16 / 5/8	1/2 NPTF	7/16 UNF	7/16 UNF	7/16 UNF
SHG34e/380-4 SPB	35 / 1 3/8	16 / 5/8	1/2 NPTF	7/16 UNF	7/16 UNF	7/16 UNF

SV = Suction line shut off valve
 FLA = Liquid outlet
 SI = Connection safety valve

Y1 = Connection liquid side, lockable
 Y2 = Connection liquid side, not lockable
 Y3 = Schrader-connection speed controller fan

① Further compressor connections can be found in the brochure "semi-hermetic GEA Bock compressors"

Typ key - Condenser units

SHGX34e 215 4SPB

Plusbox 4)
 Motor variant 3)
 Number of poles
 Swept volume
 e-series
 Number of cylinders
 Size
 Ester oil filling 2)
 Series 1)

- 1) SHG = Hermetic Gas-cooled (suction gas-cooled)
- 2) X = Ester oil filling (HFC refrigerants R134a, R404A, R507, R407C)
- 3) S = More powerful motor, e.g. air-conditioning applications
- 4) PB = Plusbox
 P&P = Plug & Play

GEA Bock Plusbox Outdoor Condensing Units

Technical data											
SHG Type	Compressor ①			Fan / Condenser ④			Receiver Capacity	Tube diameter ⑤		Noise level 10m dBA	Weight ⑤ kg
	Displacement 50 Hz (1450 rpm)	Vol- tage ②	Max. working current	Max. working current 50 Hz	Max. power con- sumption 50 Hz	Air flow 50 Hz		Liquid line	Suction line		
	m³/h		A Δ / Y	A	W	m³/h		inch	inch		
SHG34e/215-4 PB	18,80	③	14,0 / 8,1	2,60	600	7895	8,0	1/2"	1 1/8"	47	196
SHG34e/215-4 SPB	18,80	③	18,3 / 10,5	2,60	600	7895	8,0	1/2"	1 1/8"	47	201
SHG34e/255-4 PB	22,10	③	17,0 / 9,8	2,60	600	7895	8,0	1/2"	1 1/8"	47	195
SHG34e/255-4 SPB	22,10	③	21,1 / 12,2	2,60	600	7895	8,0	1/2"	1 1/8"	47	200
SHG34e/315-4 PB	27,30	③	21,1 / 12,2	2,60	600	7020	8,0	1/2"	1 1/8"	47	198
SHG34e/315-4 SPB	27,30	③	25,5 / 14,7	2,60	600	7020	10,0	5/8"	1 3/8"	47	207
SHG34e/380-4 PB	33,10	③	26,1 / 15,1	2,60	600	7020	10,0	5/8"	1 3/8"	47	203
SHG34e/380-4 SPB	33,10	③	31,2 / 18,0	2,60	600	7020	10,0	5/8"	1 3/8"	47	206

Explanations:

- ① Further explanations and technical data see brochure "Semi-hermetic GEA Bock Compressors".
- ② Tolerance ($\pm 10\%$) relates to the mean value of the voltage range. Other voltages and current types on request.
- ③ 220-240 V Δ / 380-420 V Y - 3 - 50 Hz
- ④ 230 V - 1 - 50 Hz
- ⑤ Values for Plug & Play version

GEA Bock Plusbox Outdoor Condensing Units

R404A/R507		Performance data										50 Hz			
Type	Amb. temp. °C	Cooling capacity \dot{Q}_o [W]							Power consumption P_e [kW]						
		Evaporating temperature °C													
		5	0	-5	-10	-15	-20	-25	-30	-35	-40	-45			
SHGX34e/215-4 PB	15	Q			15100	12700	10500	8450	6680	5160					
		P			4,19	3,95	3,68	3,40	3,10	2,81					
	25	Q			12900	10800	8820	7060	5490	4140	3000	2070	1370		
		P			4,71	4,36	3,98	3,59	3,20	2,81	2,44	2,10	1,81		
	32	Q			11500	9520	7760	6170	4760	3540	2510	1680	1050		
		P			5,01	4,60	4,16	3,72	3,28	2,85	2,44	2,08	1,76		
SHGX34e/215-4 SPB	43	Q			9190	7600	6150	4850	3700	2710	1890	1230	743		
		P			5,33	4,84	4,34	3,84	3,35	2,88	2,44	2,05	1,74		
	15	Q	21000	18100	15400	12900	10600	8520	6700	5100					
		P	4,67	4,47	4,25	4,02	3,77	3,49	3,19	2,87					
	25	Q	18100	15500	13200	11000	8980	7210	5640	4280	3110	2120	1310		
		P	5,33	5,02	4,71	4,39	4,06	3,72	3,37	3,01	2,64	2,27	1,90		
SHGX34e/255-4 PB	32	Q	16100	13800	11600	9640	7870	6300	4910	3710	2680	1810	1090		
		P	5,72	5,34	4,97	4,59	4,20	3,82	3,43	3,04	2,65	2,28	1,91		
	43	Q	13000	11100	9240	7620	6170	4890	3780	2820	2020	1340	774		
		P	6,24	5,75	5,27	4,80	4,34	3,88	3,44	3,01	2,60	2,21	1,85		
	15	Q			17200	14600	12300	10100	8090	6360	4860				
		P			5,05	4,72	4,39	4,05	3,70	3,35	3,00				
SHGX34e/255-4 SPB	25	Q	14800	12500	10400	8470	6760	5240	3920	2820	1940				
		P	5,67	5,22	4,76	4,31	3,86	3,42	2,99	2,58	2,19				
	32	Q	13100	11100	9140	7420	5870	4500	3330	2350	1580				
		P	6,03	5,50	4,98	4,46	3,95	3,46	2,99	2,55	2,14				
	43	Q	10600	8830	7260	5830	4550	3430	2490	1720	1130				
		P	6,44	5,81	5,20	4,59	4,01	3,46	2,94	2,47	2,05				
SHGX34e/315-4 PB	15	Q	23700	20600	17600	14800	12300	9950	7910	6140	4660				
		P	5,73	5,42	5,10	4,75	4,40	4,04	3,68	3,32	2,98				
	25	Q	20400	17700	15100	12600	10400	8370	6590	5050	3760	2710	1920		
		P	6,47	6,06	5,63	5,19	4,74	4,29	3,84	3,42	3,01	2,63	2,30		
	32	Q	18200	15700	13300	11100	9100	7300	5710	4330	3180	2250	1550		
		P	6,92	6,44	5,94	5,43	4,92	4,41	3,91	3,44	2,99	2,59	2,24		
SHGX34e/315-4 SPB	43	Q	14700	12600	10700	8820	7180	5700	4410	3300	2380	1650	1100		
		P	7,50	6,92	6,32	5,72	5,12	4,53	3,96	3,42	2,92	2,48	2,10		
	15	Q			20200	17300	14600	12100	9740	7690	5910				
		P			6,34	5,85	5,37	4,90	4,43	3,98	3,54				
	25	Q	17300	14800	12500	10300	8210	6410	4840	3530	2480				
		P	7,01	6,41	5,81	5,23	4,67	4,12	3,59	3,10	2,63				
SHGX34e/380-4 PB	32	Q	15400	13100	11000	9010	7200	5580	4160	2970	2020				
		P	7,41	6,73	6,06	5,41	4,78	4,17	3,59	3,05	2,54				
	43	Q	12400	10600	8770	7150	5660	4320	3150	2150	1350				
		P	7,91	7,11	6,33	5,58	4,85	4,16	3,50	2,90	2,34				
	15	Q	28900	25100	21600	18300	15200	12500	9950	7790					
		P	6,93	6,48	6,04	5,60	5,18	4,75	4,32	3,89					
SHGX34e/380-4 SPB	25	Q	25000	21700	18600	15700	13000	10600	8430	6540	4920	3560	2450		
		P	7,81	7,26	6,72	6,18	5,65	5,13	4,61	4,09	3,58	3,07	2,57		
	32	Q	22300	19300	16500	13900	11500	9330	7400	5710	4240	3000	1970		
		P	8,35	7,73	7,12	6,52	5,92	5,33	4,75	4,17	3,60	3,05	2,51		
	43	Q	18200	15700	13400	11200	9210	7430	5840	4430	3200	2140	1240		
		P	9,05	8,33	7,61	6,90	6,20	5,51	4,84	4,17	3,52	2,89	2,28		

Relating to 20 °C suction gas temperature without liquid subcooling

Supplementary cooling or reduced suction gas temperature

GEA Bock Plusbox Outdoor Condensing Units

R407F		Performance data						50 Hz	
Type	Amb. temp. °C	Cooling capacity \dot{Q}_o [W]				Power consumption P_e [kW]			
		Evaporating temperature °C							
		10	5	0	-5	-10	-15	-20	
SHGX34e/215-4 PB	15	Q				13900	11400	9080	7140
		P				4,05	3,74	3,42	3,11
	25	Q				12200	9850	7820	6050
		P				4,54	4,12	3,70	3,29
	32	Q				11000	8850	6990	5360
		P				4,79	4,32	3,85	3,40
SHGX34e/215-4 SPB	43	Q				9030	7260	5690	4310
		P				5,00	4,47	3,94	3,45
	15	Q	24000	20400	17100	14200	11600	9210	7240
		P	4,87	4,63	4,37	4,09	3,80	3,50	3,20
	25	Q	21000	17900	15000	12400	10100	7970	6200
		P	5,61	5,26	4,89	4,52	4,14	3,77	3,41
SHGX34e/255-4 PB	32	Q	19000	16100	13500	11100	8960	7100	5470
		P	6,04	5,61	5,18	4,74	4,30	3,88	3,48
	43	Q		13300	11100	9070	7290	5720	4320
		P		6,06	5,51	4,97	4,44	3,94	3,48
	15	Q				15900	13200	10700	8560
		P				4,88	4,47	4,08	3,70
SHGX34e/255-4 SPB	25	Q				14000	11500	9270	7310
		P				5,45	4,92	4,42	3,94
	32	Q				12600	10400	8290	6480
		P				5,74	5,15	4,58	4,05
	43	Q				10500	8520	6770	5210
		P				6,03	5,34	4,70	4,10
SHGX34e/315-4 PB	15	Q	27000	23200	19600	16300	13400	10800	8490
		P	5,99	5,67	5,30	4,90	4,49	4,08	3,69
	25	Q	23600	20300	17100	14300	11600	9270	7230
		P	6,80	6,37	5,89	5,39	4,88	4,39	3,92
	32	Q	21300	18300	15400	12800	10400	8260	6370
		P	7,27	6,77	6,22	5,65	5,08	4,53	4,01
SHGX34e/315-4 SPB	43	Q			12700	10600	8520	6700	5060
		P			6,60	5,93	5,27	4,63	4,05
	15	Q				18900	15800	12900	10400
		P				6,09	5,52	4,97	4,47
	25	Q				16600	13800	11200	8900
		P				6,70	6,01	5,36	4,76
SHGX34e/380-4 PB	32	Q				15000	12400	10100	7940
		P				7,03	6,26	5,55	4,89
	43	Q				12400	10300	8270	6470
		P				7,37	6,50	5,69	4,96
	15	Q	32800	28200	23900	20000	16500	13300	10700
		P	7,33	6,83	6,32	5,80	5,29	4,80	4,34
SHGX34e/380-4 SPB	25	Q	28800	24800	21000	17600	14400	11700	9160
		P	8,28	7,68	7,06	6,44	5,82	5,23	4,69
	32	Q	26000	22400	19000	15900	13000	10500	8160
		P	8,84	8,17	7,47	6,78	6,10	5,44	4,84
	43	Q		18700	15800	13200	10800	8600	6610
		P		8,76	7,95	7,14	6,35	5,61	4,92
SHGX34e/380-4 SPB	15	Q				23100	19200	15700	12700
		P				7,40	6,66	5,97	5,33
	25	Q				20200	16800	13700	10900
		P				8,17	7,30	6,48	5,73
	32	Q				18300	15100	12300	9710
		P				8,61	7,64	6,74	5,92
SHGX34e/380-4 SPB	43	Q				15400	12700	10200	8010
		P				9,10	8,00	6,99	6,07
	15	Q	37300	32500	27900	23600	19600	16000	12900
		P	9,52	8,78	8,02	7,28	6,55	5,88	5,27
	25	Q	32600	28400	24400	20700	17200	14000	11200
		P	10,6	9,77	8,90	8,03	7,19	6,40	5,67
SHGX34e/380-4 SPB	32	Q	29400	25600	22100	18700	15500	12700	10000
		P	11,2	10,3	9,39	8,44	7,52	6,65	5,86
	43	Q			18500	15700	13000	10600	8200
		P			9,92	8,86	7,84	6,87	5,98

Relating to 20 °C suction gas temperature without liquid subcooling

 Supplementary cooling or reduced suction gas temperature



Plusbox Outdoor condensing unit Plug & Play
Spenning: 400v/50 hz med mulighet for frekvensomformer.

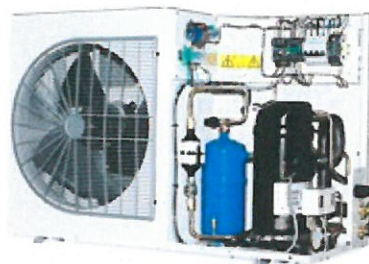
Artikkelnr.:	TYPE(P&P):	LISTEPRIS:	Oljeutskiller:	EFC frekvens omformer	
30114756	SHGX34e/215-4	88 600,-	8 515,-	38 100,-	400 v
30114758	SHGX34e/255-4	89 300,-	8 515,-	38 100,-	400 v
30114760	SHGX34e/315-4	95 300,-	8 515,-	38 100,-	400 v
30114762	SHGX34e/380-4	105 790,-	8 515,-	44 445,-	400 v
30114757	SHGX34e/215-4 S	91 300,-	8 515,-	38 100,-	400 v
30114759	SHGX34e/255-4 S	92 795,-	9 300,-	38 100,-	400 v
30114761	SHGX34e/315-4 S	102 815,-	9 300,-	44 500,-	400 v
30114763	SHGX34e/380-4 S	108 145,-	9 300,-	44 500,-	400 v

Type SHGX - Plusbox Outdoor condensing unit (PB)
Spenning: 3 x 220/380 V - 50 Hz

Artikkelnr.:	TYPE(PB Basic):	LISTEPRIS:	Oljeutskiller:	El.tavle:	Frekvensomf:
30114868	SHGX34e/215-4	69 258,-	8 515,-	8 760,-	46 820,-
30114870	SHGX34e/255-4	69 980,-	8 515,-	8 760,-	46 820,-
30114872	SHGX34e/315-4	75 975,-	8 515,-	8 760,-	46 820,-
30114874	SHGX34e/380-4	85 650,-	9 290,-	8 760,-	53 745,-
30114869	SHGX34e/215-4 S	71 900,-	8 515,-	8 760,-	46 820,-
30114871	SHGX34e/255-4 S	73 490,-	9 290,-	8 760,-	46 820,-
30114873	SHGX34e/315-4 S	82 680,-	9 290,-	9 300,-	53 745,-
30114875	SHGX34e/380-4 S	88 010,-	9 290,-	9 300,-	53 745,-



Type Danfoss Optyma+ Outdoor condensing unit (PB)
Spenning: 1 x 220/380 V - 50 Hz - Kuldemedie ,R 452A ,R 404 AL avtemperatur LBG



Artikkelnr.:	TYPE Optyma + :	LISTEPRIS:	Kuldeytelse W R 452A Omgivende + 27		
			- 10	- 35	V
18114X3118	LPQM017	22 500,-	1350	430	230 v
18114X3216	LPQM026	26 900,-	2110	540	230 v
18114X3225	LPQM048 *	31 200,-	3480	960	230 v
18114X3252	LPQM074	32 900,-	4760	1230	230 v
18114X3241	LPQM068	33 000,-	5140	1640	230 v

Type Danfoss Optyma+ Outdoor condensing unit (LBP)
Spenning: 3 x 220/380 V - 50 Hz - Kuldemedie R 452 A

Artikkelnr.:	TYPE Optyma + :	LISTEPRIS:	Kuldeytelse W R 452A Omgivende + 27		
			- 10	- 35	V
18114X3357	LPQM096 *	41 700,-	7 690	2 100	230 v
18114X3365	LPQM136 *	45 900,-	10 220	3 200	230 v
18114X3476	LPQM215 *	81 800,-	11 910	4 260	230 v
18114X3482	LPQM271 *	83 900,-	16 340	6 060	230 v

Type Danfoss Optyma+ New generation condensing unit (MBP)
 Spenning: 1 x 220/380 V - 50 Hz - Kuldemedie R 404a - R 134 A –R407F– R449A



Artikkelnr.:	TYPE Optyma + :	LISTEPRIS:	Kuldeytelse W R 449A Omgivende + 27		
			- 10	- 20	V
18114X4121	MPYM012	28 500,-	740		230 v
18114X4122	MPYM014	22 500,-	1180		230 v
18114X4200	MPYM024	31 000,-	1860	1040	230 v
18114X4212	MPYM026 *	23 000,-	2060	1210	230 v
18114X4226	MPYM034	31 000,-	2600	1510	230 v
18114X4261	MPXM034 *	32 000,-	3360	2200	230 v
18114X4281	MPXM046 *	34 600,-	4430	2920	230 v
18114X4290	MPXM057	38 700,-	5280	3520	230 v
18114X4308	MPXM068	42 500,-	6900	4520	230 v
18114X4321	MPXM080	45 750,-	7940	5260	230 v

Type Danfoss Optyma+ New generation condensing unit (MBP)
 Spenning: 3 x 220/380 V - 50 Hz - Kuldemedie R 404a - R 134 A –R407F– R449A

Artikkelnr.:	TYPE Optyma + :	LISTEPRIS:	Kuldeytelse W R 449A Omgivende + 27		
			- 10	- 20	V
18114X4324	MPXM080 *	44 900,-	8010	5320	230 v
18114X4344	MPXM108 *	52 460,-	10170	6760	230 v
18114X4414	MPXM125 *	83 560,-	12510	8270	230 v
18114X4434	MPXM162 *	101 640,-	14 920	9630	230 v

ENGINEERING
TOMORROW

Danfoss

Optyma™ Plus New Generation

Höj din effektivitet till en
högre nivå. Tyst drift
med topprestanda

Utökat program för ett komplett erbjudande:

- 0,6 - 16,5 kW för MBP området
- 0,7 - 9,6 kW för LBP området

50%

kortare
installationstid.
Snabb inpassning så
att du kan hålla
tempot



www.danfoss.se/kyla

OPTYMA PLUS™

DANFOSS CONDITIONING UNIT

EcoDesign
2016

Teknisk data

Beteckningssystem

OP - MPUM034 ML P00 G

1 2 3 4 5 6 7 8

- 1 Tillämpning: **M** = MBP / **L** = LBP
- 2 Utförande: **P** = OP+ / **S** = Slim Pack
Köldmedium: **H** = R404A/R507 ; **G** = R134a ; **Q** = R452A/R404A/R507
U = R404A/R507/R22/R134a/R407A/R407F
3 Z = R404A/R507/R134a/R407A/R407F/R452A/R448A/R449A
X = R404A/R507/R134a/R407A/R407F/R448A/R449A ; **Y** = R404A/R507/R449A
- 4 Kondensator alternativ: Standard med mikrokanalvärmväxlare
- 5 Slagvolym i cm³
- 6 Kompressor platform
- 7 Version: **P00**: Standard Optyma™ Plus / **W05**: Standard Optyma™ Slim Pack
- 8 Elektrisk kod: **G** = 230V/1-fas kompressor & fläkt
E = 400V/3-fas kompressor & 230V/1-fas fläkt



MLZ kompressorer kan vara blå eller svart beroende på tillverkningsursprung

Gör ditt val!

Utökad program för ett komplett erbjudande inom låg- och mediumtemperaturer

MBP – Medium temperaturer

R134a

Enhet	Best.nr.	Faser	Kapacitet i [W] vid en förångningstemperatur på [°C]						Strömförbrukning [W] vid -10°C förångn. temperatur	COP vid -10°C förångn. temper.	COP vid Eco-Design förhållanden	SEPR	Årlig elförbrukning kWh	Ljudeffektnivå dB(A)	Ljudtrycknivå vid 10m dB(A)	Dimensioner [mm] H x W x D	Nettovikt [kg]
			-20°C	-15°C	-10°C	-5°C	0°C	+5°C									
OP-MPGM034	114X4210	1	1 440	1 810	2 240	2 740	3 310		970	1.87	1.91			67	36		60
OP-MPGM033	114X4220	1	1 350	1 730	2 170	2 660	3 220	3 850	840	2.05	2.10			67	36		75
OP-MPXM034	114X4261	1	1 720	2 200	2 740	3 350	4 040	4 810	1 030	2.14	2.19			68	37		90
	114X4264	3	1 720	2 170	2 690	3 300	4 000	4 790	980	2.22	2.27			68	37	815 x 1.055 x 430	90
OP-MPXM046	114X4281	1	2 310	2 920	3 620	4 420	5 310	6 310	1 460	2.00	2.05			68	37		90
	114X4284	3	2 330	2 910	3 600	4 390	5 300	6 310	1 290	2.25	2.30			68	37		120
OP-MPXM057	114X4290	1	2 790	3 520	4 350	5 300	6 350	7 520	1 920	1.83	1.88			68	37		90
	114X4293	3	2 800	3 520	4 350	5 290	6 360	7 540	1 600	2.20	2.25			68	37		90
OP-MPXM068	114X4308	1	3 640	4 430	5 450	6 670	8 060	9 580	2 180	2.03	2.08			69	38		119
	114X4311	3	3 480	4 380	5 440	6 660	8 050	9 610	1 890	2.31	2.37			69	38		190
OP-MPXM080	114X4321	1	3 950	5 140	6 410	7 800	9 330	11 030	2 430	2.11	2.16	3.03	10 684	69	38	967 x 1.406 x 481	119
	114X4324	3	4 030	5 090	6 310	7 700	9 280	11 050	2 300	2.21	2.26	3.43	9 350	69	38		190
OP-MPXM108	114X4344	3	5 220	6 520	8 060	9 810	11 750	13 890	2 910	2.24	2.30	3.58	11 517	75	44		190
OP-MPXM125	114X4414	3	6 440	8 100	10 020	12 190	14 650	17 390	3 590	2.26	2.31	3.52	14 508	77	46		143
OP-MPXM162	114X4434	3	8 170	10 250	12 640	15 350	18 400	21 780	4 670	2.20	2.25	3.46	18 715	77	46	966 x 1.800 x 600	144

Uppmätt vid +32 °C omgivningstemperatur, överhettning 10K, nedkylning OK
Uppmätt vid EcoDesign: +32 °C omgivningstemperatur, överhettning 10K, nedkylning OK, RGT20°C
Värden hänvisar till 3-fas enheter

Det pålitliga alternativet – beprövad teknik från Danfoss

- Alla enheter är 100 % testade på fabriken
- Invändigt sitter högkvalitativa komponenter från Danfoss
- Konstruerad för mycket låga omgivningstemperaturer
- Bastant, snyggt och korrosionsbeständigt hus

MBP – Medium temperaturer

R404A

Enhet	Best.nr.	Faser	Kapaciteti [W] vid en förångningstemperatur på [°C]							Strömförbrukning [W] vid -10°C förångningstemperatur	COP vid -10°C förångningstemper.	COP vid Eco-Design förhållanden	SEPR	Årlig elförbrukning kWh	Ljudeffektnivå dB(A)	Ljudtrycksnivå vid 10m dB(A)	Dimensioner [mm] H x W x D	Nettovikt [kg]
			-20°C	-15°C	-10°C	-5°C	0°C	+5°C	+10°C									
OP-MPHM007	114X4101	1		570	710	860	1 040	1 250	440	1.60	1.68			60	29		48	
OP-MPHM010	114X4102	1	600	760	940	1 150	1 400	1 670	540	1.73	1.81			60	29		75	
OP-MPHM012	114X4104	1	730	910	1 120	1 370	1 650	1 970	640	1.75	1.83			60	29	652 x 906 x 356	51	
OP-MPHM015	114X4105	1	880	1 100	1 350	1 640	1 970	2 330	820	1.65	1.73			60	29		51	
OP-MPHM018	114X4109	1	1 030	1 280	1 560	1 900	2 270	2 690	900	1.74	1.83			60	29		73	
OP-MPYM024	114X4200	1		1 640	2 070	2 560	3 110	3 720	1 040	1.98	2.07			67	36		75	
OP-MPYM026	114X4212	1	1 460	1 840	2 290	2 790	3 350	3 980	1 170	1.95	2.05			67	36		75	
	114X4213	3	1 420	1 820	2 280	2 800	3 380	4 020	1 230	1.86	1.95			67	36		74	
OP-MPYM034	114X4226	1	1 800	2 300	2 860	3 480	4 170	4 920	1 650	1.74	1.82			67	36		76	
	114X4227	3	1 810	2 290	2 820	3 420	4 080	4 800	1 570	1.80	1.89			67	36		75	
OP-MPHM034	114X4229	1		2 520	3 050	3 650	4 310	5 030	1 780	1.71	1.80			67	36		120	
OP-MPXM034	114X4261	1	2 370	2 890	3 480	4 140	4 880	5 700	6 610	1 750	1.99	2.08			68	37	815 x 1.055 x 430	90
	114X4264	3	2 250	2 790	3 400	4 070	4 820	5 640	6 530	1 680	2.02	2.11			68	37		90
OP-MPXM046	114X4281	1	3 150	3 820	4 580	5 420	6 350	7 370	8 480	2 410	1.90	1.99			68	37		90
OP-MPXM046	114X4284*	3	3 110	3 770	4 510	5 340	6 260	7 270	8 390	2 320	1.94	2.03			68	37		120
	114X4290	1	3 620	4 380	5 240	6 190	7 230	8 370	9 610	3 240	1.62	1.69	2.90	11 795	68	37		90
OP-MPXM057	114X4293	3	3 630	4 390	5 250	6 200	7 250	8 400	9 640	3 120	1.68	1.76	3.01	11 397	68	37		90
	114X4308	1	4 830	5 930	7 180	8 590	10 180	11 950	13 900	3 330	2.16	2.26	3.66	12 728	69	38		119
OP-MPXM068	114X4311	3	4 830	5 930	7 180	8 590	10 180	11 950	13 910	3 250	2.20	2.31	3.73	12 468	69	38		190
	114X4321	1	5 500	6 810	8 270	9 890	11 650	13 540	15 540	4 000	2.07	2.17	3.33	16 142	69	38	967 x 1.406 x 481	119
OP-MPXM080	114X4324	3	5 710	6 950	8 350	9 930	11 680	13 610	15 720	3 820	2.19	2.29	3.71	14 633	69	38		190
	114X4344	3	7 150	8 650	10 320	12 170	14 210	16 460	18 930	5 410	1.91	2.00	3.31	20 322	75	44		190
OP-MPXM108	114X4344	3	7 150	8 650	10 320	12 170	14 210	16 460	18 930	5 410	1.91	2.00	3.31	20 322	75	44		190
OP-MPXM125	114X4414	3	8 510	10 550	12 820	15 330	18 070	21 070	24 310	6 160	2.08	2.18	3.48	23 928	77	46		143
OP-MPXM162	114X4434	3	11 400	13 620	16 030	18 680	21 590	24 800	28 320	8 420	1.90	1.99	3.23	32 292	77	46	966 x 1.800 x 600	144

Uppmätt vid +32 °C omgivningstemperatur, överhettning 10 K, nedkylning 0 K.

Uppmätt vid EcoDesign: +32 °C omgivningstemperatur, överhettning 10K, nedkylning 0K, RGT20°C

Värden hänvisar till 3-fas enheter

*Asercom certifierad

LBP – Låga temperaturer

R404A

Enhet	Best.nr.	Faser	Kapaciteti [W] vid en förångningstemperatur på [°C]							Strömförbrukning [W] vid -25°C förångningstemperatur	COP vid -25°C förångningstemper.	COP vid Eco-Design förhållanden	SEPR	Årlig elförbrukning kWh	Ljudeffektnivå dB(A)	Ljudtrycksnivå vid 10m dB(A)	Dimensioner [mm] H x W x D	Nettovikt [kg]
			-40°C	-35°C	-30°C	-25°C	-20°C	-15°C	-10°C									
OP-LPHM018	114X3109	1	360	490	640	820	1 040	1 280	1 560	720	1.15	0.96			60	29	652 x 906 x 356	74
OP-LPQM026	114X3216	1	450	640	870	1 140	1 450	1 810	2 220	910	1.26	1.01			67	36		75
OP-LPHM026	114X3217	1	520	720	960	1 240	1 570	1 950	2 370	1 380	1.72	1.06			67	36		120
OP-LPQM048	114X3225	1	650	980	1 380	1 850	2 400	3 020	3 710	1 440	1.28	1.01			69	38		81
	114X3233	3	670	1 000	1 390	1 850	2 370	2 960	3 610	1 430	1.29	1.13			69	38		95
OP-LPQM074	114X3252	1	980	1 440	1 970	2 580	3 270	4 030	4 880	2 250	1.15	0.98			69	38	815 x 1.055 x 430	89
	114X3253	3	990	1 430	1 970	2 590	3 290	4 070	4 930	2 090	1.24	1.07			69	38		85
OP-LPQM068	114X3241	1	1 190	1 610	2 110	2 690	3 360	4 100	4 910	2 180	1.23	1.06			70	39		83
	114X3249	3	1 170	1 630	2 160	2 770	3 450	4 200	5 020	2 130	1.30	1.14			70	39		120
OP-LPQM096	114X3357	3	1 430	2 030	2 780	3 700	4 810	6 110	7 600	2 720	1.36	1.15	1.52	11 218	72	41		190
OP-LPQM136	114X3365	3	2 200	3 040	4 060	5 250	6 620	8 170	9 900	4 230	1.24	1.10	1.59	16 195	73	42	967 x 1.406 x 481	190
OP-LPQM215	114X3476	3	3 680	4 690	5 890	7 310	8 960	10 840	12 960	5 000	1.46	1.25	1.71	23 171	78	47		169
OP-LPQM271	114X3482	3	4 950	6 240	7 750	9 500	11 490	13 740	16 240	6 790	1.40	1.23	1.81	29 365	78	47	966 x 1.800 x 600	169

Uppmätt vid +32 °C omgivningstemperatur, överhettning 10 K, nedkylning 0 K.

Uppmätt vid EcoDesign: +32 °C omgivningstemperatur, överhettning 10K, nedkylning 0K, RGT20°C

Värden hänvisar till 3-fas enheter

MBP – Medium temperaturer

R448A

Enhet	Best.nr.	Faser	Kapaciteti [W] vid en förångningstemperatur på [°C]							Strömförbrukning [W] vid -10°C förångn. temperatur	COP vid -10°C förångn. temper.	COP vid Eco-Design förhållanden	SEPR	Årlig elförbrukning kWh	Ljudeffektnivå dB(A)	Ljudtrycksnivå vid 10m dB(A)	Dimensioner [mm] H x W x D	Nettovikt [kg]
			-20°C	-15°C	-10°C	-5°C	0°C	+5°C	+10°C									
OP-MPXM034	114X4261	1	2 210	2 750	3 380	4 090	4 900	5 800	6 800	1 590	2.13	2.16			68	37		90
	114X4264	3	2 210	2 750	3 370	4 080	4 880	5 780	6 780	1 630	2.07	2.10			68	37		90
OP-MPXM046	114X4281	1	2 930	3 630	4 440	5 340	6 360	7 490	8 730	2 370	1.87	1.90			68	37	815 x 1.055 x 430	90
	114X4284*	3	2 910	3 610	4 400	5 300	6 300	7 400	8 610	2 260	1.95	1.98			68	37		120
OP-MPXM057	114X4290	1	3 530	4 350	5 290	6 330	7 470	8 730	10 080	3 120	1.69	1.72	2.86	11 635	68	37		90
	114X4293	3	3 440	4 280	5 220	6 250	7 390	8 620	9 950	2 970	1.76	1.78	3.07	10 689	68	37		90
OP-MPXM068	114X4308	1	4 530	5 640	6 910	8 360	10 000	11 840	13 870	3 160	2.19	2.22	3.45	12 538	69	38		119
	114X4311	3	4 570	5 670	6 940	8 380	10 010	11 840	13 870	3 030	2.29	2.33	3.63	11 946	69	38		190
OP-MPXM080	114X4321	1	5 270	6 530	7 960	9 560	11 350	13 330	15 510	3 820	2.08	2.11	3.22	15 486	69	38	967 x 1.406 x 481	119
	114X4324	3	5 330	6 590	8 020	9 650	11 470	13 490	15 720	3 560	2.26	2.29	3.68	13 664	69	38		190
OP-MPXM108	114X4344	3	6 770	8 380	10 180	12 200	14 440	16 900	19 570	5 270	1.93	1.96	3.31	19 336	75	44		190
OP-MPXM125	114X4414	3	8 290	10 270	12 530	15 090	17 970	21 170	24 690	5 590	2.24	2.28	3.63	21 624	77	46	966 x 1.800 x 600	143
OP-MPXM162	114X4434	3	9 650	12 130	14 940	18 100	21 630	25 510	29 760	7 950	1.88	1.91	3.13	30 009	77	46		144

R449A

Enhet	Best.nr.	Faser	Kapaciteti [W] vid en förångningstemperatur på [°C]							Strömförbrukning [W] vid -10°C förångn. temperatur	COP vid -10°C förångn. temper.	COP vid Eco-Design förhållanden	SEPR	Årlig elförbrukning kWh	Ljudeffektnivå dB(A)	Ljudtrycksnivå vid 10m dB(A)	Dimensioner [mm] H x W x D	Nettovikt [kg]
			-20°C	-15°C	-10°C	-5°C	0°C	+5°C	+10°C									
OP-MPYM008	114X4119	1		410	490	620	810	1 060	290	1.68	1.70			60	29			49
OP-MPYM009	114X4120	1		450	530	670	880	1 140	330	1.59	1.61			60	29	652 x 906 x 356		49
OP-MPYM012	114X4121	1		620	740	930	1 190	1 520	440	1.68	1.70			60	29			50
OP-MPYM014	114X4122	1		920	1 180	1 460	1 760	2 100	710	1.64	1.67			60	29			50
OP-MPYM024	114X4200	1	1 040	1 410	1 860	2 380	2 980	3 680	4 480	900	2.06	2.09			67	36		75
	114X4212	1	1 210	1 600	2 060	2 600	3 230	3 950	4 780	1 010	2.04	2.08			67	36		75
OP-MPYM026	114X4213	3	1 170	1 580	2 060	2 610	3 250	3 990	4 830	1 060	1.95	1.98			67	36		74
	114X4226	1	1 510	2 010	2 600	3 270	4 050	4 940	5 930	1 410	1.84	1.87			67	36		76
OP-MPYM034	114X4227	3	1 510	2 000	2 560	3 210	3 960	4 810	5 770	1 340	1.90	1.94			67	36		75
	114X4261	1	2 200	2 750	3 370	4 090	4 890	5 800	6 800	1 590	2.13	2.16			68	37	815 x 1.055 x 430	90
OP-MPXM034	114X4264	3	2 200	2 740	3 370	4 080	4 880	5 780	6 780	1 630	2.07	2.10			68	37		90
	114X4281	1	2 920	3 630	4 430	5 340	6 360	7 490	8 730	2 370	1.87	1.90			68	37		90
OP-MPXM046	114X4284	3	2 900	3 600	4 400	5 290	6 290	7 400	8 610	2 260	1.95	1.98			68	37		120
	114X4290	1	3 520	4 350	5 280	6 320	7 470	8 720	10 080	3 120	1.69	1.72	2.86	11 635	68	37		90
OP-MPXM057	114X4293	3	3 430	4 270	5 210	6 250	7 380	8 610	9 950	2 970	1.75	1.78	3.07	10 689	68	37		90
	114X4308	1	4 520	5 630	6 900	8 360	9 990	11 830	13 870	3 160	2.19	2.22	3.45	12 538	69	38		119
OP-MPXM068	114X4311	3	4 560	5 660	6 930	8 370	10 000	11 840	13 870	3 030	2.29	2.33	3.63	11 946	69	38		190
	114X4321	1	5 260	6 520	7 940	9 550	11 340	13 330	15 510	3 820	2.08	2.11	3.22	15 486	69	38	967 x 1.406 x 481	119
OP-MPXM080	114X4324	3	5 320	6 580	8 010	9 640	11 460	13 490	15 720	3 560	2.25	2.29	3.68	13 664	69	38		190
	114X4344	3	6 760	8 360	10 170	12 190	14 430	16 890	19 570	5 270	1.93	1.96	3.31	19 336	75	44		190
OP-MPXM125	114X4414	3	8 270	10 250	12 510	15 070	17 950	21 160	24 690	5 590	2.24	2.28	3.63	21 624	77	46	966 x 1.800 x 600	143
OP-MPXM162	114X4434	3	9 630	12 110	14 920	18 080	21 610	25 500	29 760	7 950	1.88	1.91	3.13	30 009	77	46		144

LBP – Låga temperaturer

R452A

Enhet	Best.nr.	Faser	Kapacitet i [W] vid en förångningstemperatur på [°C]							Strömförbrukning [W] vid -25°C förångn. temperatur	COP vid -25°C förångn. temper.	COP vid Eco-Design förhållanden	SEPR	Årlig elförbrukning kWh	Ljudeffektnivå vid 10m dB(A)	Ljudtrycksnivå vid 10m dB(A)	Dimensioner [mm] H x W x D	Nettovikt [kg]
			-40°C	-35°C	-30°C	-25°C	-20°C	-15°C	-10°C									
OP-LPQM017	114X3118	1		430	580	740	930	1130	1350	570	1.31	1.03			60	29	652 x 906 x 356	50
OP-LPQM026	114X3216	1	370	540	750	1 010	1 320	1 680	2 110	860	1.18	0.89			67	36		75
OP-LPQM048	114X3233	3	680	540	750	1 010	1 320	1 680	2 110	860	1.18	1.21			69	38		95
OP-LPQM048	114X3225	1	640	960	1 360	1 830	2 380	3 020	3 480	1 250	1.46	1.16			69	38		81
OP-LPQM074	114X3252	1	810	1 230	1 730	2 330	3 030	3 840	4 760	2 110	1.11	0.88			69	38	815 x 1.055 x 430	89
	114X3253	3	810	1 220	1 730	2 340	3 060	3 880	4 810	1 960	1.19	0.96			69	38		85
OP-LPQM068	114X3249	3	1150	1 620	2 160	2 800	3 500	4 280	5 110	1 830	1.53	1.31			70	39		120
	114X3241	1	1180	1 640	2 170	2 790	3 490	4 280	5 140	2 110	1.33	1.11			70	39		83
OP-LPQM096	114X3357	3	1480	2 100	2 880	3 820	4 930	6 220	7 680	6 650	1.41	1.23	1.62	10 744	72	41	967 x 1.406 x 481	190
OP-LPQM136	114X3365	3	2350	3 200	4 320	5 450	6 860	8 450	10 220	3 980	1.37	1.19	1.61	16 467	73	42		190
OP-LPQM215	114X3476	3	3340	4 260	5 360	6 650	8 160	9 910	11 910	4 710	1.41	1.20	1.67	21 203	78	47		169
OP-LPQM271	114X3482	3	4780	6 060	7 580	9 350	11 390	13 720	16 340	6 650	1.40	1.24	1.74	29 027	78	47	966 x 1.800 x 600	169

Positiv förändring

Här på Danfoss tror vi på innovation, men bara då det resulterar i något positivt för våra kunder. Vi erbjuder smarta metoder som hjälper dig att möta den ständiga utmaningen med att producera högkvalitativa lösningar till allt mer konkurrenskraftiga priser. Det är just därför som vi har uppdaterat den beprövade Optyma™ Plus – så att du ska få dra fördel av nästa generation.

För mer information om
EcoDesign överensstemmelse:
coolselector.danfoss.com



MBP – Medium temperaturer

R407A

Enhet	Best.nr.	Faser	Kapacitet i [W] vid en förångningstemperatur på [°C]							Strömförbrukning [W] vid -10°C förångn. temperatur	COP vid -10°C förångn. temper.	COP vid Eco-Design förhållanden	SEPR	Årlig elförbrukning kWh	Ljudeffektsnivå dB(A)	Ljudtrycksnivå vid 10m dB(A)	Dimensioner [mm] H x W x D	Nettovikt [kg]
			-20°C	-15°C	-10°C	-5°C	0°C	+5°C	+10°C									
OP-MPXM034	114X4261	1	2 150	2 700	3 350	4 100	4 970	5 940	7 030	1 540	2.17	2.21			68	37		90
	114X4264	1	2 120	2 670	3 310	4 060	4 910	5 870	6 950	1 520	2.18	2.22			68	37		90
OP-MPXM046	114X4281	1	2 680	3 370	4 160	5 030	6 000	7 070	8 220	2 380	1.74	1.77			68	37	815 x 1.055 x 430	90
	114X4284	1	2 630	3 320	4 090	4 960	5 920	6 970	8 100	2 330	1.75	1.78			68	37		90
OP-MPXM057	114X4290	1	3 300	4 160	5 120	6 190	7 380	8 680	10 080	2 860	1.79	1.82	2.95	10 915	68	37		90
	114X4293	1	3 250	4 090	5 040	6 100	7 280	8 560	9 950	2 820	1.79	1.82	2.95	10 758	68	37		90
OP-MPXM068	114X4308	1	4 310	5 300	6 470	7 830	9 370	11 110	13 030	3 190	2.03	2.07	3.31	12 254	68	37		90
	114X4311	1	4 340	5 340	6 520	7 890	9 450	11 190	13 130	3 060	2.13	2.17	3.47	11 790	68	37		90
OP-MPXM080	114X4321	1	5 040	6 220	7 620	9 250	11 120	13 220	15 560	3 680	2.07	2.11	3.40	14 064	68	37	967 x 1.406 x 481	90
	114X4324	1	5 100	6 290	7 710	9 360	11 240	13 370	15 740	3 420	2.25	2.29	3.68	13 140	68	37		90
OP-MPXM108	114X4344	1	6 270	7 950	9 860	12 020	14 420	17 080	19 970	5 180	1.90	1.94	3.19	19 420	68	37		90
OP-MPXM125	114X4414	1	7 640	9 610	11 870	14 430	17 300	20 490	24 000	5 670	2.09	2.13	3.37	22 054	68	37	966 x 1.800 x 600	90
OP-MPXM162	114X4434	1	9 170	11 700	14 570	17 800	21 390	25 330	29 620	7 810	1.87	1.90	3.11	29 436	68	37		90

R407F

Enhet	Best.nr.	Faser	Kapacitet i [W] vid en förångningstemperatur på [°C]							Strömförbrukning [W] vid -10°C förångn. temperatur	COP vid -10°C förångn. temper.	COP vid Eco-Design förhållanden	SEPR	Årlig elförbrukning kWh	Ljudeffektsnivå dB(A)	Ljudtrycksnivå vid 10m dB(A)	Dimensioner [mm] H x W x D	Nettovikt [kg]
			-20°C	-15°C	-10°C	-5°C	0°C	+5°C	+10°C									
OP-MPXM034	114X4261	1	2 320	2 900	3 590	4 380	5 290	6 310	7 450	1 660	2.16	2.18			68	37		90
	114X4264	3	2 260	2 840	3 510	4 280	5 170	6 170	7 290	1 620	2.16	2.18			68	37		90
OP-MPXM046	114X4281	1	2 880	3 610	4 440	5 360	6 370	7 470	8 660	2 610	1.70	1.72			68	37	815 x 1.055 x 430	90
	114X4284	3	2 830	3 550	4 370	5 270	6 280	7 370	8 540	2 550	1.71	1.73			68	37		120
OP-MPXM057	114X4290	1	3 550	4 450	5 460	6 590	7 830	9 170	10 620	3 140	1.74	1.76	2.91	11 714	68	37		90
	114X4293	3	3 450	4 320	5 310	6 410	7 630	8 950	10 370	3 030	1.75	1.77	2.91	11 360	68	37		90
OP-MPXM068	114X4308	1	4 650	5 700	6 930	8 340	9 950	11 750	13 740	3 450	2.01	2.03	3.27	13 183	69	38		119
	114X4311	3	4 690	5 750	6 990	8 410	10 030	11 850	13 850	3 310	2.11	2.13	3.42	12 680	69	38		190
OP-MPXM080	114X4321	1	5 450	6 690	8 160	9 870	11 810	14 000	16 430	3 980	2.05	2.07	3.35	15 110	69	38	967 x 1.406 x 481	119
	114X4324	3	5 460	6 710	8 190	9 890	11 840	14 040	16 480	3 790	2.16	2.18	3.52	14 449	69	38		190
OP-MPXM108	114X4344	3	6 520	8 240	10 200	12 390	14 830	17 520	20 450	5 550	1.84	1.85	3.07	20 698	75	44		190
OP-MPXM125	114X4414	3	8 300	10 410	12 810	15 510	18 520	21 850	25 510	6 040	2.12	2.14	3.41	23 326	77	46	966 x 1.800 x 600	143
OP-MPXM162	114X4434	3	9 800	12 460	15 470	18 830	22 550	26 620	31 020	8 380	1.84	1.86	3.05	31 553	77	46		144

Uppmätt vid +32°C omgivningstemperatur, överhettning 10K, nedkylning 0K

Uppmätt vid EcoDesign: +32°C omgivningstemperatur, överhettning 10K, nedkylning 0K, RGT20°C

Värden hänvisar till 3-fas enheter